

# Inspiron 17/17R

## Omistajan opas

Tietokonemalli: Inspiron 3721/5721/3737/5737

Säädösten mukainen malli: P17E

Säädösten mukainen tyyppi: P17E001/P17E002



# Huomautukset, varoitukset ja vaarat



**HUOMAUTUS:** HUOMAUTUKSET ovat tärkeitä tietoja, joiden avulla voit käyttää tietokonetta entistä paremmin.



**VAROITUS: VAARAT** varoittavat tilanteista, joissa laitteisto voi vahingoittua tai tietoja voidaan menettää, ellei ohjeita noudateta.



**VAARA: VAROITUKSET** kertovat tilanteista, joihin saattaa liittyä omaisuusvahinkojen, loukkaantumisen tai kuoleman vaara.

---

© 2013 Dell Inc.

Tekstissä käytetyt tavaramerkit: Dell™, DELL-logo ja Inspiron™ ovat Dell Inc:n tavaramerkkejä; Microsoft®, Windows®, ja Windows-käynnistyspainikkeen logo ovat Microsoft Corporationin tavaramerkkejä tai rekisteröityjä tavaramerkkejä Yhdysvalloissa ja/tai muissa maissa; Bluetooth® on Bluetooth SIG, Inc:in omistama rekisteröity tavaramerkki, jota Dell käyttää lisenssin puitteissa.

# Sisältö

<b>Ennen kuin avaat tietokoneen kannen . . . . .</b>	<b>9</b>
Alkutoimet . . . . .	9
Suositellut työkalut . . . . .	9
Turvallisuusohjeet . . . . .	10
<b>Tietokoneen sisäosan käsittelemisen jälkeen . . . . .</b>	<b>11</b>
<b>Akun irrottaminen . . . . .</b>	<b>12</b>
Toimenpiteet . . . . .	12
<b>Akun asentaminen . . . . .</b>	<b>13</b>
Toimenpiteet . . . . .	13
<b>Optisen aseman irrottaminen . . . . .</b>	<b>14</b>
Esitoimenpiteet . . . . .	14
Toimenpiteet . . . . .	14
<b>Optisen aseman asentaminen . . . . .</b>	<b>16</b>
Toimenpiteet . . . . .	16
Jälkitoimenpiteet . . . . .	16
<b>Näppäimistön irrottaminen . . . . .</b>	<b>17</b>
Esitoimenpiteet . . . . .	17
Toimenpiteet . . . . .	17
<b>Näppäimistön asentaminen . . . . .</b>	<b>19</b>
Toimenpiteet . . . . .	19
Jälkitoimenpiteet . . . . .	19
<b>Alaosan suojuksen irrottaminen . . . . .</b>	<b>20</b>
Esitoimenpiteet . . . . .	20
Toimenpiteet . . . . .	20
<b>Alaosan suojuksen asentaminen . . . . .</b>	<b>21</b>
Toimenpiteet . . . . .	21
Jälkitoimenpiteet . . . . .	21

<b>Muistimoduulien irrottaminen</b> . . . . .	<b>22</b>
Esitoimenpiteet. . . . .	22
Toimenpiteet . . . . .	22
<b>Muistimoduulien asentaminen</b> . . . . .	<b>23</b>
Toimenpiteet . . . . .	23
Jälkitoimenpiteet . . . . .	23
<b>Kiintolevyaseman irrottaminen</b> . . . . .	<b>24</b>
Esitoimenpiteet. . . . .	24
Toimenpiteet . . . . .	24
<b>Kiintolevyn asentaminen</b> . . . . .	<b>26</b>
Toimenpiteet . . . . .	26
Jälkitoimenpiteet . . . . .	26
<b>Nappipariston irrottaminen</b> . . . . .	<b>27</b>
Esitoimenpiteet. . . . .	27
Toimenpiteet . . . . .	27
<b>Nappipariston asentaminen</b> . . . . .	<b>28</b>
Toimenpiteet . . . . .	28
Jälkitoimenpiteet . . . . .	28
<b>Kämmentuen irrottaminen</b> . . . . .	<b>29</b>
Esitoimenpiteet. . . . .	29
Toimenpiteet . . . . .	29
<b>Kämmentuen asentaminen</b> . . . . .	<b>32</b>
Toimenpiteet . . . . .	32
Jälkitoimenpiteet . . . . .	32
<b>Langattoman mini-kortin irrottaminen</b> . . . . .	<b>33</b>
Esitoimenpiteet. . . . .	33
Toimenpiteet . . . . .	33
<b>Langattoman mini-kortin asentaminen</b> . . . . .	<b>35</b>
Toimenpiteet . . . . .	35
Jälkitoimenpiteet . . . . .	35

<b>I/O-levyn irrottaminen</b> . . . . .	<b>36</b>
Esitoimenpiteet. . . . .	36
Toimenpiteet . . . . .	36
<b>I/O-levyn asentaminen</b> . . . . .	<b>37</b>
Toimenpiteet . . . . .	37
Jälkitoimenpiteet . . . . .	37
<b>Emolevyn irrottaminen</b> . . . . .	<b>38</b>
Esitoimenpiteet. . . . .	38
Toimenpiteet . . . . .	39
<b>Emolevyn asettaminen paikalleen</b> . . . . .	<b>42</b>
Toimenpiteet . . . . .	42
Jälkitoimenpiteet . . . . .	43
<b>Tuulettimen irrottaminen</b> . . . . .	<b>44</b>
Esitoimenpiteet. . . . .	44
Toimenpiteet . . . . .	44
<b>Tuulettimen vaihtaminen</b> . . . . .	<b>45</b>
Toimenpiteet . . . . .	45
Jälkitoimenpiteet . . . . .	45
<b>Jäähdytyslementin irrottaminen</b> . . . . .	<b>46</b>
Esitoimenpiteet. . . . .	46
Toimenpiteet . . . . .	46
<b>Jäähdytyslementin asentaminen</b> . . . . .	<b>47</b>
Toimenpiteet . . . . .	47
Jälkitoimenpiteet . . . . .	47
<b>Kiintolevyn välilevyn irrottaminen</b> . . . . .	<b>48</b>
Esitoimenpiteet. . . . .	48
Toimenpiteet . . . . .	48
<b>Kiintolevyn välilevyn asentaminen</b> . . . . .	<b>49</b>
Toimenpiteet . . . . .	49
Jälkitoimenpiteet . . . . .	49

<b>Kaiuttimien irrottaminen</b> . . . . .	<b>50</b>
Esitoimenpiteet . . . . .	50
Toimenpiteet . . . . .	51
<b>Kaiuttimien asentaminen</b> . . . . .	<b>52</b>
Toimenpiteet . . . . .	52
Jälkitoimenpiteet . . . . .	52
<b>Näytön irrottaminen</b> . . . . .	<b>53</b>
Esitoimenpiteet . . . . .	53
Toimenpiteet . . . . .	54
<b>Näyttöyksikön asentaminen</b> . . . . .	<b>55</b>
Toimenpiteet . . . . .	55
Jälkitoimenpiteet . . . . .	55
<b>Näytön kehyksen irrottaminen</b> . . . . .	<b>56</b>
Esitoimenpiteet . . . . .	56
Toimenpiteet . . . . .	57
<b>Näytön kehyksen asentaminen</b> . . . . .	<b>58</b>
Toimenpiteet . . . . .	58
Jälkitoimenpiteet . . . . .	58
<b>Näytön saranoiden irrottaminen</b> . . . . .	<b>59</b>
Esitoimenpiteet . . . . .	59
Toimenpiteet . . . . .	60
<b>Näytön saranoiden asentaminen</b> . . . . .	<b>61</b>
Toimenpiteet . . . . .	61
Jälkitoimenpiteet . . . . .	61
<b>Näyttöpaneelin irrottaminen</b> . . . . .	<b>62</b>
Esitoimenpiteet . . . . .	62
Toimenpiteet . . . . .	63
<b>Näyttöpaneelin asentaminen</b> . . . . .	<b>64</b>
Toimenpiteet . . . . .	64
Jälkitoimenpiteet . . . . .	64

<b>Kameramoduulin irrottaminen</b> . . . . .	<b>65</b>
Esitoimenpiteet. . . . .	65
Toimenpiteet . . . . .	66
<b>Kameramoduulin asentaminen</b> . . . . .	<b>67</b>
Toimenpiteet . . . . .	67
Jälkitoimenpiteet . . . . .	67
<b>Verkkolaiteliitännän irrottaminen</b> . . . . .	<b>68</b>
Esitoimenpiteet. . . . .	68
Toimenpiteet . . . . .	69
<b>Verkkolaiteliitännän asentaminen</b> . . . . .	<b>70</b>
Toimenpiteet . . . . .	70
Jälkitoimenpiteet . . . . .	70
<b>BIOSin flash-päivitys</b> . . . . .	<b>71</b>





# Ennen kuin avaat tietokoneen kannen

---


## Alkutoimet

 **VAROITUS:** Vältä tietojen menetys tallentamalla ja sulkemalla kaikki avoimet tiedostot ja sulkemalla kaikki avoimet ohjelmat, ennen kuin sammutat tietokoneen.

1 Tallenna ja sulje kaikki avoimet tiedostot, poistu kaikista käynnissä olevista ohjelmista ja sammuta tietokone.

- *Windows 8:* Osoita näytön oikeaa ylä- tai alakulmaa ja avaa Oikopolut-sivupalkki ja valitse **Asetukset**→ **Virta**→ **Sammuta**.

- *Windows 7:* Valitse **Käynnistä** → **Sammuta**.

 **HUOMAUTUS:** Jos käytössä on jokin toinen käyttöjärjestelmä, katso sammutusohjeet käyttöjärjestelmän ohjeista.

2 Irrota tietokone pistorasiasta sen sammuttua.

3 Irrota kaikki kaapelit tietokoneesta — kuten virta- ja USB-kaapelit.

4 Irrota kaikki tietokoneeseen kytketyt oheislaitteet.









## Suosittelut työkalut

Tämän asiakirjan menetelmät voivat vaatia seuraavia työkaluja:

- Ristipääruuvitaltta
- Muovipuikko

# Turvallisuusohjeet

Seuraavat turvallisuusohjeet auttavat suojaamaan tietokoneen mahdollisilta vaurioilta ja auttavat takaamaan oman turvallisuutesi.

-  **VAARA:** Ennen kuin teet mitään toimia tietokoneen sisällä, lue tietokoneen mukana toimitetut turvallisuusohjeet. Lisää turvallisuusohjeita on Regulatory Compliance -sivulla osoitteessa [dell.com/regulatory\\_compliance](https://dell.com/regulatory_compliance).
-  **VAARA:** Irrota kaikki virtalähteet ennen tietokoneen kannen tai paneelien avaamista. Kun olet tehnyt toimet tietokoneen sisällä, asenna kaikki kannet, paneelit ja ruuvit paikalleen, ennen kuin liität virtalähteen.
-  **VAROITUS:** Vain koulutetut huoltoteknikot saavat avata tietokoneen kotelon ja käsitellä tietokoneen sisäisiä osia.
-  **VAROITUS:** Vältä tietokoneen vioittuminen varmistamalla, että työskentelyalusta on tasainen ja puhdas.
-  **VAROITUS:** Irrota verkkokaapeli irrottamalla ensin kaapeli tietokoneesta ja irrota sitten kaapeli verkkolaitteesta.
-  **VAROITUS:** Irrottaessasi kaapelia vedä liittimestä tai sen vedonpoistajasta, älä itse kaapelista. Joissakin kaapeleissa on lukkokielekeillä tai peukaloruuveilla varustettuja liittimiä, jotka on avattava ennen kaapelin irrottamista. Kun irrotat kaapeleita, pidä ne tasaisesti kohdistettuina, jotta liittämät eivät väännä. Kun kytket kaapeleita, varmista että liittimet ja portit ovat oikeassa asennossa ja oikein kohdistettuja.
-  **VAROITUS:** Maadoita itsesi koskettamalla rungon maalaamatonta metallipintaa, kuten tietokoneen takaosassa olevien korttipaikan aukkojen ympärillä olevaa metallia, ennen kuin kosketat mitään osaa tietokoneen sisällä. Kosketa työskennellessäsi maalaamatonta metallipintaa säännöllisesti. Näin estät sisäisiä osia vahingoittavan staattisen sähkön muodostumisen.
-  **VAROITUS:** Vältä komponenttien ja korttien vioittuminen käsittelemällä niitä runoista. Älä koske napoihin ja kontakteihin.

# Tietokoneen sisäosan käsittelyn jälkeen

---



**VAROITUS:** Jos tietokoneen sisään jätetään irrallisia ruuveja, ne saattavat vahingoittaa tietokonetta vakavast.

- 1** Kiinnitä kaikki ruuvit ja tarkista, ettei tietokoneen sisällä ole irrallisia ruuveja.
- 2** Liitä kaikki kaapelit, oheislaitteet, kortit ja muut irrottamasi osat, ennen kuin teet tietokoneella mitään.
- 3** Kytke tietokone pistorasiaan.
- 4** Käynnistä tietokone.

# Akun irrottaminen

---

**!** VAARA: Ennen kuin teet mitään toimia tietokoneen sisällä, lue tietokoneen mukana toimitetut turvallisuusohjeet ja noudata kohdassa "Ennen kuin avaat tietokoneen kannen" sivulla 9 olevia ohjeita. Kun olet tehnyt toimet tietokoneen sisällä, toimi kohdan "Tietokoneen sisäosan käsittelyn jälkeen" sivulla 11 ohjeiden mukaan. Lisää parhaita turvallisuuskäytäntöjä on Regulatory Compliance -sivulla osoitteessa [dell.com/regulatory\\_compliance](http://dell.com/regulatory_compliance).

## Toimenpiteet

- 1 Sulje näyttö ja käännä tietokone ympäri.
- 2 Vapauta akku vetämällä sen salpoja ulospäin. Kuulet napsauksen, kun akku vapautuu.
- 3 Nosta akku irti tietokoneen rungosta.



---

1 akku

2 akkusalvat (2)

---

- 4 Käännä tietokone ympäri ja avaa näyttöä mahdollisimman paljon.
- 5 Maadoita emolevyä pitämällä virtapainiketta alhaalla 5 sekuntia sen jälkeen, kun tietokone on irrotettu pistorasiasta.

# Akun asentaminen

---



**VAARA:** Ennen kuin teet mitään toimia tietokoneen sisällä, lue tietokoneen mukana toimitetut turvallisuusohjeet ja noudata kohdassa "Ennen kuin avaat tietokoneen kannen" sivulla 9 olevia ohjeita. Kun olet tehnyt toimet tietokoneen sisällä, toimi kohdan "Tietokoneen sisäosan käsittelyn jälkeen" sivulla 11 ohjeiden mukaan. Lisää parhaita turvallisuuskäytäntöjä on Regulatory Compliance -sivulla osoitteessa [dell.com/regulatory\\_compliance](https://dell.com/regulatory_compliance).

## Toimenpiteet

Kohdista akun kielekkeet akkupaikan loviin ja napsauta akku paikoilleen.

# Optisen aseman irrottaminen

---

**!** **VAARA:** Ennen kuin teet mitään toimia tietokoneen sisällä, lue tietokoneen mukana toimitetut turvallisuusohjeet ja noudata kohdassa "Ennen kuin avaat tietokoneen kannen" sivulla 9 olevia ohjeita. Kun olet tehnyt toimet tietokoneen sisällä, toimi kohdan "Tietokoneen sisäosan käsittelyn jälkeen" sivulla 11 ohjeiden mukaan. Lisää parhaita turvallisuuskäytäntöjä on Regulatory Compliance -sivulla osoitteessa [dell.com/regulatory\\_compliance](http://dell.com/regulatory_compliance).

## Esitoimenpiteet

Irrota akku. Katso kohtaa "Akun irrottaminen" sivulla 12.

## Toimenpiteet

- 1 Irrota ruuvi, jolla optinen asema on kiinnitetty tietokoneen runkoon.
- 2 Työnnä optinen asema sormenpäällä ulos optisen aseman paikasta.



---

1 ruuvi

2 optinen asema

---

- 3 Irrota ruuvi, jolla optisen aseman kiinnike kiinnittyy optisen aseman kokoonpanoon, ja irrota optisen aseman kiinnike.
- 4 Vedä optisen aseman kehys varoen irti optisesta asemasta.



1	optisen aseman kehys	2	optinen asema
3	ruuvi	4	optisen aseman kehikko

# Optisen aseman asentaminen

---



**VAARA:** Ennen kuin teet mitään toimia tietokoneen sisällä, lue tietokoneen mukana toimitetut turvallisuusohjeet ja noudata kohdassa "Ennen kuin avaat tietokoneen kannen" sivulla 9 olevia ohjeita. Kun olet tehnyt toimet tietokoneen sisällä, toimi kohdan "Tietokoneen sisäosan käsittelyn jälkeen" sivulla 11 ohjeiden mukaan. Lisää parhaita turvallisuuskäytäntöjä on Regulatory Compliance -sivulla osoitteessa [dell.com/regulatory\\_compliance](https://dell.com/regulatory_compliance).

## Toimenpiteet

- 1 Kohdista optisen aseman kehyksen kielekkeet optisessa asemassa oleviin paikkoihin ja paina optisen aseman kehystä, kunnes se napsahtaa paikalleen.
- 2 Kohdista optisen aseman kiinnikkeen ruuvinreikä optisen aseman kokoonpanon ruuvinreiän kanssa ja kiinnitä optisen aseman kiinnikkeen optisen aseman kokoonpanoon kiinnittävä ruuvi.
- 3 Työnnä optisen aseman kokoonpano optisen aseman paikkaan ja kohdista optisen aseman kiinnikkeen ruuvinreikä on kohdakkain tietokoneen rungon ruuvinreiän kanssa.
- 4 Asenna ruuvi, jolla optinen asema on kiinnitetty tietokoneen runkoon.

## Jälkitoimenpiteet

Aseta akku takaisin paikalleen. Katso kohtaa "Akun asentaminen" sivulla 13.



# Näppäimistön irrottaminen

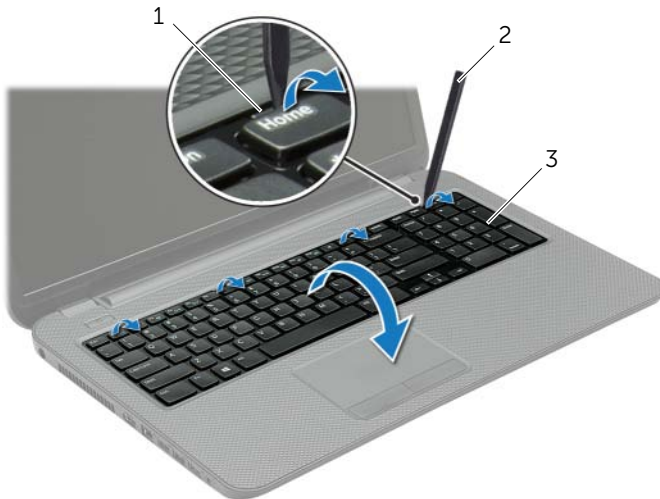
**!** **VAARA:** Ennen kuin teet mitään toimia tietokoneen sisällä, lue tietokoneen mukana toimitetut turvallisuusohjeet ja noudata kohdassa "Ennen kuin avaat tietokoneen kannen" sivulla 9 olevia ohjeita. Kun olet tehnyt toimet tietokoneen sisällä, toimi kohdan "Tietokoneen sisäosan käsittelyn jälkeen" sivulla 11 ohjeiden mukaan. Lisää parhaita turvallisuuskäytäntöjä on Regulatory Compliance -sivulla osoitteessa [dell.com/regulatory\\_compliance](http://dell.com/regulatory_compliance).

## Esitoimenpiteet

Irrota akku. Katso kohtaa "Akun irrottaminen" sivulla 12.

## Toimenpiteet

- 1 Avaa näyttöä niin paljon kuin mahdollista.
- 2 Vapauta näppäimistö kämmentuen kielekkeistä muovipiukolla.

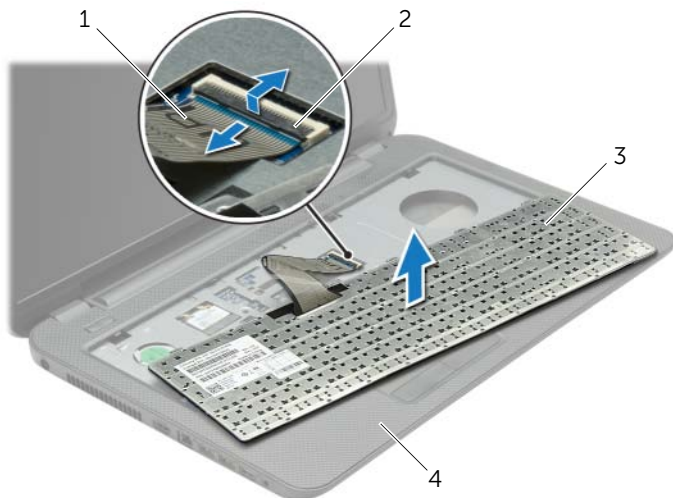


1 kielekkeet (4)

2 muovipiukko

3 näppäimistö

- 3 Käännä näppäimistö ympäri ja aseta se kämmentuen päälle.
- 4 Nosta liittinsalpa ja irrota näppäimistökaapeli näppäimistökaapelin liitin.
- 5 Nosta näppäimistö irti kämmentuesta.



1	näppäimistökaapeli	2	liittimen salpa
3	näppäimistö	4	kämmentuki

# Näppäimistön asentaminen

---



**VAARA:** Ennen kuin teet mitään toimia tietokoneen sisällä, lue tietokoneen mukana toimitetut turvallisuusohjeet ja noudata kohdassa ”Ennen kuin avaat tietokoneen kannen” sivulla 9 olevia ohjeita. Kun olet tehnyt toimet tietokoneen sisällä, toimi kohdan ”Tietokoneen sisäosan käsittelyn jälkeen” sivulla 11 ohjeiden mukaan. Lisää parhaita turvallisuuskäytäntöjä on Regulatory Compliance -sivulla osoitteessa [dell.com/regulatory\\_compliance](https://www.dell.com/regulatory_compliance).

## Toimenpiteet

- 1 Työnnä näppäimistön kaapeli näppäimistön kaapelin liittimeen ja kiinnitä kaapeli painamalla kiinnityssalppaa alaspäin.
- 2 Työnnä näppäimistön alla olevat kielekkeet kämmentuen loviin ja aseta näppäimistö kämmentuelle.
- 3 Kiinnitä näppäimistö kämmentuen kielekkeiden alle painelemalla näppäimistön ympäriltä.
- 4 Kiinnitä ruuvit, joilla kaiuttimet on kiinnitetty tietokoneen runkoon.

## Jälkitoimenpiteet

Aseta akku takaisin paikalleen. Katso kohtaa ”Akun asentaminen” sivulla 13.

# Alaosan suojuksen irrottaminen

**!** VAARA: Ennen kuin teet mitään toimia tietokoneen sisällä, lue tietokoneen mukana toimitetut turvallisuusohjeet ja noudata kohdassa "Ennen kuin avaat tietokoneen kannen" sivulla 9 olevia ohjeita. Kun olet tehnyt toimet tietokoneen sisällä, toimi kohdan "Tietokoneen sisäosan käsittelyn jälkeen" sivulla 11 ohjeiden mukaan. Lisää parhaita turvallisuuskäytäntöjä on Regulatory Compliance -sivulla osoitteessa [dell.com/regulatory\\_compliance](http://dell.com/regulatory_compliance).

## Esitoimenpiteet

Irrota akku. Katso kohtaa "Akun irrottaminen" sivulla 12.

## Toimenpiteet

- 1 Löysää ruuvit, joilla alaosan suojus on kiinni tietokoneessa.
- 2 Nosta rungon suojus sormenpäilläsi tietokoneen rungon lovista.



1 lukkoruuvit (2)

2 alaosan suojus

# Alaosan suojuksen asentaminen

---



**VAARA:** Ennen kuin teet mitään toimia tietokoneen sisällä, lue tietokoneen mukana toimitetut turvallisuusohjeet ja noudata kohdassa "Ennen kuin avaat tietokoneen kannen" sivulla 9 olevia ohjeita. Kun olet tehnyt toimet tietokoneen sisällä, toimi kohdan "Tietokoneen sisäosan käsittelyn jälkeen" sivulla 11 ohjeiden mukaan. Lisää parhaita turvallisuuskäytäntöjä on Regulatory Compliance -sivulla osoitteessa [dell.com/regulatory\\_compliance](https://dell.com/regulatory_compliance).

## Toimenpiteet

- 1 Liu'uta rungon suojuksen kielekkeet tietokoneen rungossa oleviin loviin ja napsauta rungon suojus paikoilleen.
- 2 Kiristä ruuvit, joilla rungon suojus on kiinni tietokoneen rungossa.

## Jälkitoimenpiteet

Aseta akku takaisin paikalleen. Katso kohtaa "Akun asentaminen" sivulla 13.

# Muistimoduulien irrottaminen



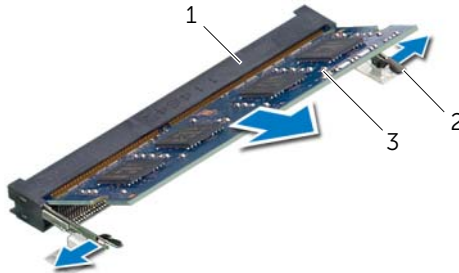
**VAARA:** Ennen kuin teet mitään toimia tietokoneen sisällä, lue tietokoneen mukana toimitetut turvallisuusohjeet ja noudata kohdassa "Ennen kuin avaat tietokoneen kannen" sivulla 9 olevia ohjeita. Kun olet tehnyt toimet tietokoneen sisällä, toimi kohdan "Tietokoneen sisäosan käsittelyn jälkeen" sivulla 11 ohjeiden mukaan. Lisää parhaita turvallisuuskäytäntöjä on Regulatory Compliance -sivulla osoitteessa [dell.com/regulatory\\_compliance](https://www.dell.com/regulatory_compliance).

## Esitoimenpiteet

- 1 Irrota akku. Katso kohtaa "Akun irrottaminen" sivulla 12.
- 2 Irrota alaosan suojus. Katso kohtaa "Alaosan suojuksen irrottaminen" sivulla 20.

## Toimenpiteet

- 1 Levitä sormenpäilläsi varovasti muistimoduuliliittimen molemmissa päissä olevia kiinnikkeitä, kunnes muistimoduuli ponnahtaa ulos.
- 2 Vedä muistimoduuli irti kannastaan.



1 muistimoduulin liitin

2 kiinnikkeet (2)

3 muistimoduuli

# Muistimoduulien asentaminen

---



**VAARA:** Ennen kuin teet mitään toimia tietokoneen sisällä, lue tietokoneen mukana toimitetut turvallisuusohjeet ja noudata kohdassa "Ennen kuin avaat tietokoneen kannen" sivulla 9 olevia ohjeita. Kun olet tehnyt toimet tietokoneen sisällä, toimi kohdan "Tietokoneen sisäosan käsittelyn jälkeen" sivulla 11 ohjeiden mukaan. Lisää parhaita turvallisuuskäytäntöjä on Regulatory Compliance -sivulla osoitteessa [dell.com/regulatory\\_compliance](https://dell.com/regulatory_compliance).

## Toimenpiteet

- 1 Kohdista muistimoduulin lovi muistimoduulikannan kielekkeeseen.
- 2 Liu'uta muistimoduuli tiukasti kantaan 45 asteen kulmassa ja paina moduulia alaspäin, kunnes se napsahtaa paikalleen.



**HUOMAUTUS:** Jos et kuule napsahdusta, irrota Mini-kortti ja asenna se uudestaan.

## Jälkitoimenpiteet

- 1 Asenna alaosan suojus. Katso kohtaa "Alaosan suojuksen asentaminen" sivulla 21.
- 2 Aseta akku takaisin paikalleen. Katso kohtaa "Akun asentaminen" sivulla 13.

# Kiintolevyaseman irrottaminen

**!** **VAARA:** Ennen kuin teet mitään toimia tietokoneen sisällä, lue tietokoneen mukana toimitetut turvallisuusohjeet ja noudata kohdassa ”Ennen kuin avaat tietokoneen kannen” sivulla 9 olevia ohjeita. Kun olet tehnyt toimet tietokoneen sisällä, toimi kohdan ”Tietokoneen sisäosan käsittelyn jälkeen” sivulla 11 ohjeiden mukaan. Lisää parhaita turvallisuuskäytäntöjä on Regulatory Compliance -sivulla osoitteessa [dell.com/regulatory\\_compliance](http://dell.com/regulatory_compliance).

**△** **VAROITUS:** Älä irrota kiintolevyä tietokoneen ollessa päällä tai valmiustilassa, jotta et menetä tietoja.

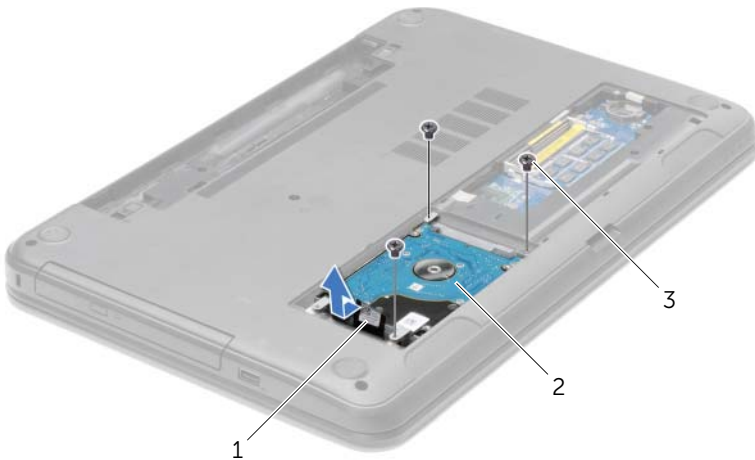
**△** **VAROITUS:** Kiintolevyt ovat erittäin herkkiä. Ole varovainen käsitellessäsi kiintolevyä.

## Esitoimenpiteet

- 1 Irrota akku. Katso kohtaa ”Akun irrottaminen” sivulla 12.
- 2 Irrota alaosan suojus. Katso kohtaa ”Alaosan suojuksen irrottaminen” sivulla 20.

## Toimenpiteet

- 1 Irrota ruuvit, joilla kiintolevykokoontalo on kiinnitetty tietokoneen runkoon.
- 2 Vedä kiintolevykokoontaloa vetokielekkeestä siten, että se irtoaa emolevyiltä.
- 3 Nosta kiintolevy vetokielekkeestä irti tietokoneen rungosta.



1 vetokieleke

2 kiintolevykokoontalo

3 ruuvit (3)



- 4 Irrota ruuvit, joilla kiintolevyn kehikko on kiinnitetty kiintolevyyn.
- 5 Nosta kiintolevyn kiinnike vetokielekkeestä irti kiintolevystä.



1	kiintolevyn käynnistysjärjestyksen	2	ruuvit (4)
3	kiintolevyn kehikko		

# Kiintolevyn asentaminen

---



**VAARA:** Ennen kuin teet mitään toimia tietokoneen sisällä, lue tietokoneen mukana toimitetut turvallisuusohjeet ja noudata kohdassa "Ennen kuin avaat tietokoneen kannen" sivulla 9 olevia ohjeita. Kun olet tehnyt toimet tietokoneen sisällä, toimi kohdan "Tietokoneen sisäosan käsittelyn jälkeen" sivulla 11 ohjeiden mukaan. Lisää parhaita turvallisuuskäytäntöjä on Regulatory Compliance -sivulla osoitteessa [dell.com/regulatory\\_compliance](https://www.dell.com/regulatory_compliance).



**VAROITUS:** Kiintolevyt ovat erittäin herkkiä. Ole varovainen käsitellessäsi kiintolevyä.

## Toimenpiteet

- 1 Kohdista kiintolevyn kiinnikkeessä olevat ruuvinreiät kiintolevyn ruuvinreikiin.
- 2 Asenna ruuvit, joilla kiintolevyn kiinnike kiinnittyy kiintolevyyn.
- 3 Aseta kiintolevy kiintolevyn paikkaan.
- 4 Työnnä kiintolevykokoonpanoa vetokielekkeellä liitintä kohden ja kiinnitä kiintolevykokoonpano emolevyyn.
- 5 Kiinnitä ruuvit, joilla kiintolevykokoonpano kiinnitetään tietokoneen runkoon.

## Jälkitoimenpiteet

- 1 Asenna alaosan suojus. Katso kohtaa "Alaosan suojuksen asentaminen" sivulla 21.
- 2 Aseta akku takaisin paikalleen. Katso kohtaa "Akun asentaminen" sivulla 13.

# Nappipariston irrottaminen

---

**!** **VAARA:** Ennen kuin teet mitään toimia tietokoneen sisällä, lue tietokoneen mukana toimitetut turvallisuusohjeet ja noudata kohdassa "Ennen kuin avaat tietokoneen kannen" sivulla 9 olevia ohjeita. Kun olet tehnyt toimet tietokoneen sisällä, toimi kohdan "Tietokoneen sisäosan käsittelyn jälkeen" sivulla 11 ohjeiden mukaan. Lisää parhaita turvallisuuskäytäntöjä on Regulatory Compliance -sivulla osoitteessa [dell.com/regulatory\\_compliance](http://dell.com/regulatory_compliance).

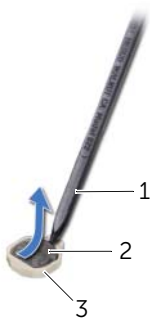
**△** **VAROITUS:** Kun nappiparisto poistetaan, BIOS-asetukset palautetaan oletusasetuksiin. Suositellaan, että BIOS-asetukset merkitään muistiin ennen nappipariston irrottamista.

## Esitoimenpiteet

- 1 Irrota akku. Katso kohtaa "Akun irrottaminen" sivulla 12.
- 2 Irrota alaosan suojus. Katso kohtaa "Alaosan suojuksen irrottaminen" sivulla 20.

## Toimenpiteet

Kankeaa nappiparisto varoen ulos emolevyn paristokannasta muovipuikolla.



---

1 muovipuikko

2 nappiparisto

---

3 paristopaikka

---

# Nappipariston asentaminen

---



**VAARA:** Ennen kuin teet mitään toimia tietokoneen sisällä, lue tietokoneen mukana toimitetut turvallisuusohjeet ja noudata kohdassa "Ennen kuin avaat tietokoneen kannen" sivulla 9 olevia ohjeita. Kun olet tehnyt toimet tietokoneen sisällä, toimi kohdan "Tietokoneen sisäosan käsittelyn jälkeen" sivulla 11 ohjeiden mukaan. Lisää parhaita turvallisuuskäytäntöjä on Regulatory Compliance -sivulla osoitteessa [dell.com/regulatory\\_compliance](https://www.dell.com/regulatory_compliance).



**VAARA:** Paristo saattaa räjähtää, jos se asennetaan virheellisesti. Vaihda paristo vain samanlaiseen tai vastaavatyypiseen paristoon. Hävitä käytetyt paristot valmistajan ohjeiden mukaisesti.

## Toimenpiteet

Napsauta nappiparisto emolevyn paristopaikkaan pluspuoli ylöspäin.

## Jälkitoimenpiteet

- 1 Asenna alaosan suojus. Katso kohtaa "Alaosan suojuksen asentaminen" sivulla 21.
- 2 Aseta akku takaisin paikalleen. Katso kohtaa "Akun asentaminen" sivulla 13.

# Kämmmentuen irrottaminen

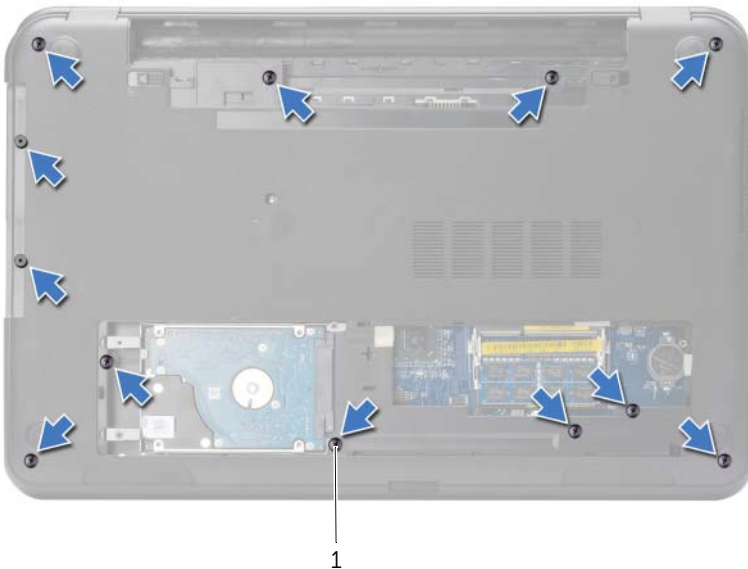
**!** VAARA: Ennen kuin teet mitään toimia tietokoneen sisällä, lue tietokoneen mukana toimitetut turvallisuusohjeet ja noudata kohdassa "Ennen kuin avaat tietokoneen kannen" sivulla 9 olevia ohjeita. Kun olet tehnyt toimet tietokoneen sisällä, toimi kohdan "Tietokoneen sisäosan käsittelyn jälkeen" sivulla 11 ohjeiden mukaan. Lisää parhaita turvallisuuskäytäntöjä on Regulatory Compliance -sivulla osoitteessa [dell.com/regulatory\\_compliance](http://dell.com/regulatory_compliance).

## Esitoimenpiteet

- 1 Irrota akku. Katso kohtaa "Akun irrottaminen" sivulla 12.
- 2 Irrota alaosan suojus. Katso kohtaa "Alaosan suojuksen irrottaminen" sivulla 20.
- 3 Irrota näppäimistö. Katso kohtaa "Näppäimistön irrottaminen" sivulla 17.

## Toimenpiteet

- 1 Irrota ruuvit, joilla kämmentuki on kiinni tietokoneen rungossa.



---

1 ruuvit (12)

---

- 2 Käännä tietokone ympäri ja avaa näyttöä mahdollisimman paljon.
- 3 Nosta kiinnityssalpoja ja irrota vetokielekkeillä virtapainikkeen kaapeli ja kosketuslevyn kaapeli emolevystä.

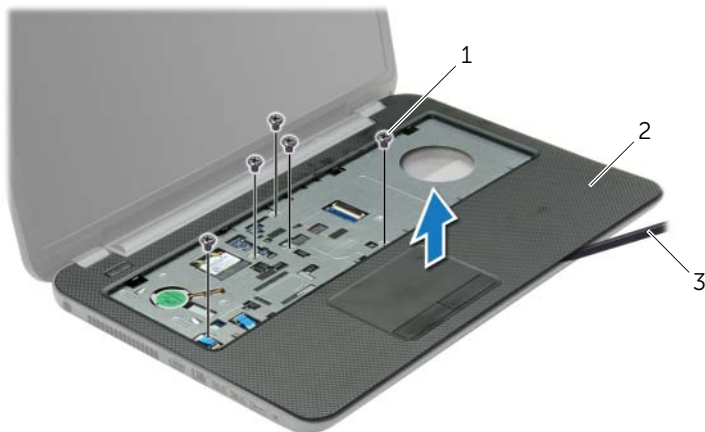


1	virtapainikkeen kaapeli	2	vetokielekkeet (2)
3	liittimen salvat (2)	4	kosketuslevyn kaapeli

- 4 Irrota ruuvit, joilla kämmentuki on kiinni tietokoneen rungossa.
- 5 Nosta kämmentuen kielekkeitä varoen ja vapauta ne tietokoneen rungon lovista.

**VAROITUS:** Irrota kämmentuki varovasti näytöstä siten, että näyttö ei vahingoitu.

- 6 Nosta kämmentuki tietokoneesta.



---

1 ruuvit (5)

2 kämmentuki

---

3 muovipuikko

---

# Kämmmentuen asentaminen

---



**VAARA:** Ennen kuin teet mitään toimia tietokoneen sisällä, lue tietokoneen mukana toimitetut turvallisuusohjeet ja noudata kohdassa ”Ennen kuin avaat tietokoneen kannen” sivulla 9 olevia ohjeita. Kun olet tehnyt toimet tietokoneen sisällä, toimi kohdan ”Tietokoneen sisäosan käsittelyn jälkeen” sivulla 11 ohjeiden mukaan. Lisää parhaita turvallisuuskäytäntöjä on Regulatory Compliance -sivulla osoitteessa [dell.com/regulatory\\_compliance](https://dell.com/regulatory_compliance).

## Toimenpiteet

- 1 Kohdista kämmentuki tietokoneen rungon kanssa.
- 2 Painele kämmentuen reunoja siten, että se napsahtaa paikoilleen.
- 3 Kiinnitä ruuvit, joilla kämmentuki on kiinni tietokoneen rungossa.
- 4 Liu'uta kosketuslevyn kaapeli ja virtapainikkeen kaapeli emolevyn liittimiin ja kiinnitä kaapelit painamalla liittimen salpa alas.
- 5 Sulje näyttö ja käänä tietokone ympäri.
- 6 Kiinnitä ruuvit, joilla kämmentuki on kiinni tietokoneen rungossa.

## Jälkitoimenpiteet

- 1 Asenna näppäimistö. Katso kohtaa ”Näppäimistön asentaminen” sivulla 19.
- 2 Asenna alaosan suojus. Katso kohtaa ”Alaosan suojuksen asentaminen” sivulla 21.
- 3 Aseta akku takaisin paikalleen. Katso kohtaa ”Akun asentaminen” sivulla 13.



# Langattoman mini-kortin irrottaminen

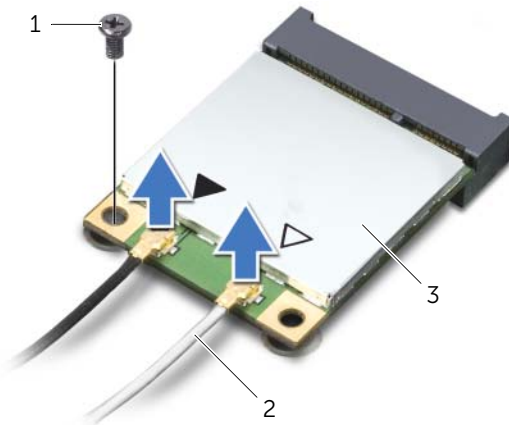
**!** VAARA: Ennen kuin teet mitään toimia tietokoneen sisällä, lue tietokoneen mukana toimitetut turvallisuusohjeet ja noudata kohdassa "Ennen kuin avaat tietokoneen kannen" sivulla 9 olevia ohjeita. Kun olet tehnyt toimet tietokoneen sisällä, toimi kohdan "Tietokoneen sisäosan käsittelyn jälkeen" sivulla 11 ohjeiden mukaan. Lisää parhaita turvallisuuskäytäntöjä on Regulatory Compliance -sivulla osoitteessa [dell.com/regulatory\\_compliance](http://dell.com/regulatory_compliance).

## Esitoimenpiteet

- 1 Irrota akku. Katso kohtaa "Akun irrottaminen" sivulla 12.
- 2 Irrota alaosan suojus. Katso kohtaa "Alaosan suojuksen irrottaminen" sivulla 20.
- 3 Irrota näppäimistö. Katso kohtaa "Näppäimistön irrottaminen" sivulla 17.
- 4 Irrota rannetuki. Katso kohtaa "Kämmmentuen irrottaminen" sivulla 29.

## Toimenpiteet

- 1 Irrota antennikaapelit langattomasta mini-kortista.
- 2 Irrota ruuvi, jolla langaton mini-kortti on kiinnitetty emolevyyn.

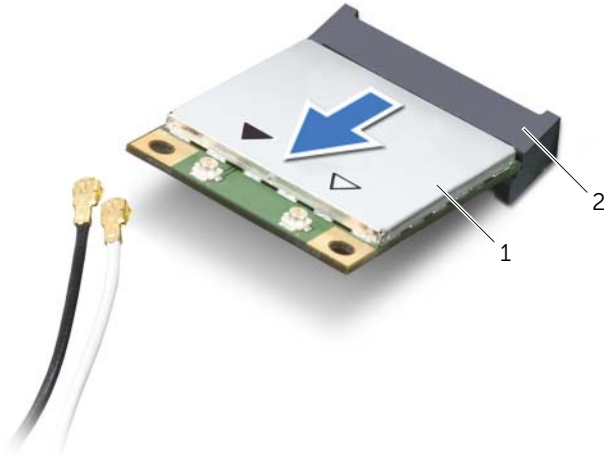


1 ruuvi

2 antennijohdot (2)

3 langaton pienoiskortti

3 Irrota langaton pienoiskortti langattoman pienoiskortin liittimestä liu'uttamalla se ulos.



1 langaton pienoiskortti

2 pienoiskortin liitin

# Langattoman mini-kortin asentaminen



**VAARA:** Ennen kuin teet mitään toimia tietokoneen sisällä, lue tietokoneen mukana toimitetut turvallisuusohjeet ja noudata kohdassa "Ennen kuin avaat tietokoneen kannen" sivulla 9 olevia ohjeita. Kun olet tehnyt toimet tietokoneen sisällä, toimi kohdan "Tietokoneen sisäosan käsittelemisen jälkeen" sivulla 11 ohjeiden mukaan. Lisää parhaita turvallisuuskäytäntöjä on Regulatory Compliance -sivulla osoitteessa [dell.com/regulatory\\_compliance](https://dell.com/regulatory_compliance).

## Toimenpiteet



**VAROITUS:** Johtoja ei saa koskaan asettaa langattoman pienoiskortin alle, jotta se ei vahingoitu.

- 1 Kohdista langattoman pienoiskortinkortin lovi langattoman pienoiskortinkortin liittimen kielekkeeseen.
- 2 Aseta langaton pienoiskortti 45 asteen kulmassa langattoman pienoiskortin liittimeen.
- 3 Paina langattoman pienoiskortin toista päätä ja kiinnitä ruuvi, jolla langaton pienoiskortti on kiinni emolevyssä.
- 4 Kytke antennikaapelit langattomaan mini-korttiin.

Seuraavassa taulukossa esitetään kaikkien tietokoneen tukemien langattomien pienoiskorttien antennikaapelien värikoodit.

Langattoman pienoiskortin liittimet	Antennikaapelien värikoodit
<b>WLAN + Bluetooth (2 kaapelia)</b>	
Pää-WLAN + Bluetooth (valkoinen kolmio)	valkoinen
Lisä-WLAN + Bluetooth (musta kolmio)	musta

## Jälkitoimenpiteet

- 1 Asenna kämmentuki. Katso kohtaa "Kämmentuen asentaminen" sivulla 32.
- 2 Asenna näppäimistö. Katso kohtaa "Näppäimistön asentaminen" sivulla 19.
- 3 Asenna alaosan suojuus. Katso kohtaa "Alaosan suojuksen asentaminen" sivulla 21.
- 4 Aseta akku takaisin paikalleen. Katso kohtaa "Akun asentaminen" sivulla 13.

# I/O-levyn irrottaminen



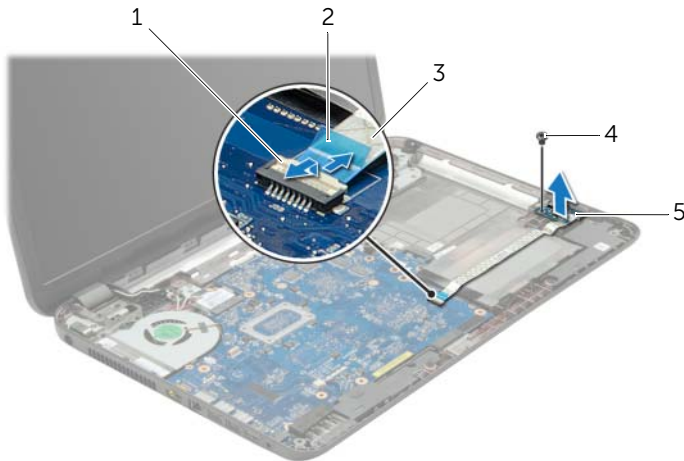
**VAARA:** Ennen kuin teet mitään toimia tietokoneen sisällä, lue tietokoneen mukana toimitetut turvallisuusohjeet ja noudata kohdassa ”Ennen kuin avaat tietokoneen kannen” sivulla 9 olevia ohjeita. Kun olet tehnyt toimet tietokoneen sisällä, toimi kohdan ”Tietokoneen sisäosan käsittelyn jälkeen” sivulla 11 ohjeiden mukaan. Lisää parhaita turvallisuuskäytäntöjä on Regulatory Compliance -sivulla osoitteessa [dell.com/regulatory\\_compliance](http://dell.com/regulatory_compliance).

## Esitoimenpiteet

- 1 Irrota akku. Katso kohtaa ”Akun irrottaminen” sivulla 12.
- 2 Irrota alaosan suojus. Katso kohtaa ”Alaosan suojuksen irrottaminen” sivulla 20.
- 3 Irrota näppäimistö. Katso kohtaa ”Näppäimistön irrottaminen” sivulla 17.
- 4 Irrota rannetuki. Katso kohtaa ”Kämmentuen irrottaminen” sivulla 29.

## Toimenpiteet

- 1 Irrota ruuvi, jolla I/O-levy on kiinnitetty tietokoneen runkoon.
- 2 Nosta liittimen salpa ja irrota I/O-kortin kaapeli emolevystä vetokielekkeen avulla.
- 3 Irrota I/O-kortin kaapeli tietokoneen rungosta.
- 4 Nosta I/O-kortti ja kaapeli irti tietokoneen rungosta.



1	liittimen salpa	2	vetokieleke
3	I/O-kortin kaapeli	4	ruuvi
5	I/O-levy		

# I/O-levyn asentaminen

---



**VAARA:** Ennen kuin teet mitään toimia tietokoneen sisällä, lue tietokoneen mukana toimitetut turvallisuusohjeet ja noudata kohdassa "Ennen kuin avaat tietokoneen kannen" sivulla 9 olevia ohjeita. Kun olet tehnyt toimet tietokoneen sisällä, toimi kohdan "Tietokoneen sisäosan käsittelyn jälkeen" sivulla 11 ohjeiden mukaan. Lisää parhaita turvallisuuskäytäntöjä on Regulatory Compliance -sivulla osoitteessa [dell.com/regulatory\\_compliance](https://dell.com/regulatory_compliance).

## Toimenpiteet

- 1 Aseta I/O-kortti paikoilleen tietokoneen rungossa olevien kohdistuspaikkojen avulla.
- 2 Asenna ruuvi, jolla I/O-levy on kiinnitetty tietokoneen runkoon.
- 3 Kiinnitä I/O-kortin kaapeli tietokoneen runkoon.
- 4 Työnnä I/O-kortin kaapeli I/O-kortin kaapelin liittimeen ja kiinnitä kaapeli painamalla liittimen salpa alas.

## Jälkitoimenpiteet

- 1 Asenna kämmentuki. Katso kohtaa "Kämmentuen asentaminen" sivulla 32.
- 2 Asenna näppäimistö. Katso kohtaa "Näppäimistön asentaminen" sivulla 19.
- 3 Asenna alaosan suojus. Katso kohtaa "Alaosan suojuksen asentaminen" sivulla 21.
- 4 Aseta akku takaisin paikalleen. Katso kohtaa "Akun asentaminen" sivulla 13.

# Emolevyn irrottaminen

---



**VAARA:** Ennen kuin teet mitään toimia tietokoneen sisällä, lue tietokoneen mukana toimitetut turvallisuusohjeet ja noudata kohdassa "Ennen kuin avaat tietokoneen kannen" sivulla 9 olevia ohjeita. Kun olet tehnyt toimet tietokoneen sisällä, toimi kohdan "Tietokoneen sisäosan käsittelyn jälkeen" sivulla 11 ohjeiden mukaan. Lisää parhaita turvallisuuskäytäntöjä on Regulatory Compliance -sivulla osoitteessa [dell.com/regulatory\\_compliance](https://dell.com/regulatory_compliance).



**HUOMAUTUS:** Tietokoneen huoltomerkki on merkitty emolevyyen. Huoltotunnus on syötettävä järjestelmän asetuksiin sen jälkeen, kun olet asentanut emolevyn paikalleen.



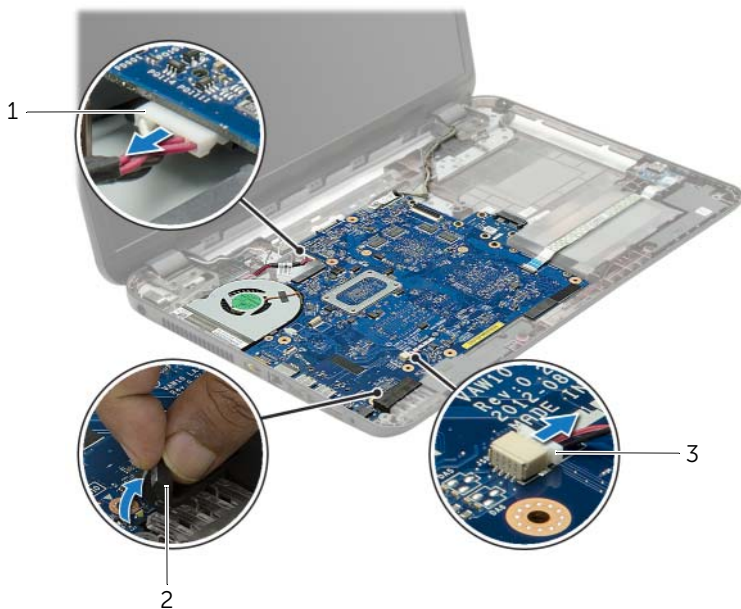
**HUOMAUTUS:** Ennen kuin irrotat kaapelit emolevyltä, merkitse liittinten sijainnit muistiin, jotta voit kytkeä ne takaisin oikein asennettuasi emolevyn.

## Esitoimenpiteet

- 1 Irrota akku. Katso kohtaa "Akun irrottaminen" sivulla 12.
- 2 Noudata kohdassa "Optisen aseman irrottaminen" sivulla 14 olevia ohjeita Vaihe 1 – Vaihe 2.
- 3 Irrota alaosan suojus. Katso kohtaa "Alaosan suojuksen irrottaminen" sivulla 20.
- 4 Irrota muistimoduuli(t). Katso kohtaa "Muistimoduulien irrottaminen" sivulla 22.
- 5 Irrota nappiparisto. Katso kohtaa "Nappipariston irrottaminen" sivulla 27.
- 6 Noudata kohdassa "Kiintolevyaseman irrottaminen" sivulla 24 olevia ohjeita Vaihe 1 – Vaihe 3.
- 7 Irrota näppäimistö. Katso kohtaa "Näppäimistön irrottaminen" sivulla 17.
- 8 Irrota rannetuki. Katso kohtaa "Kämmentuen irrottaminen" sivulla 29.
- 9 Irrota langaton mini-kortti. Katso kohtaa "Langattoman mini-kortin irrottaminen" sivulla 33.

# Toimenpiteet

- 1 Irrota verkkolaitteen portin kaapeli ja kaiuttimen johto emolevyltä.
- 2 Irrota Mylar-kalvo emolevystä.



---

1 verkkolaiteliitännän kaapeli

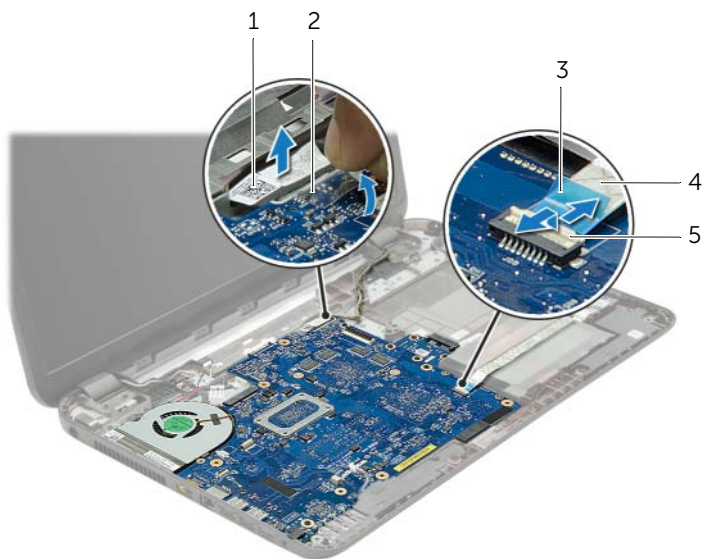
2 mylar-kalvo

---

3 kaiutinkaapeli

---

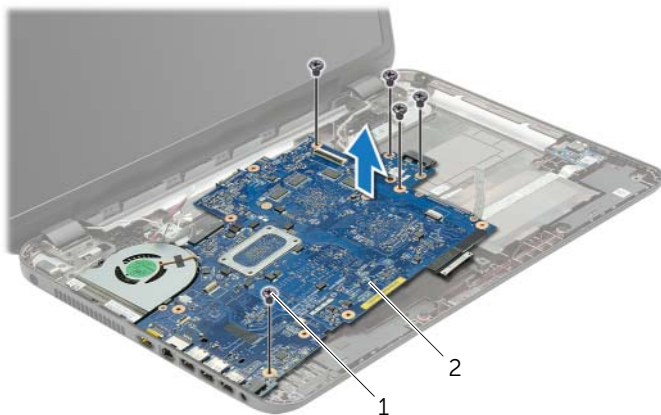
- 3 Irrota teippi, jolla näyttökaapeli on kiinnitetty emolevyyn, ja irrota sitten näyttökaapeli emolevystä.
- 4 Nosta liittimen salpa ja irrota I/O-kortin kaapeli emolevystä vetokielekkeen avulla.



1	näyttökaapeli	2	teippi
3	vetokieleke	4	I/O-kortin kaapeli
5	liittimen salpa		



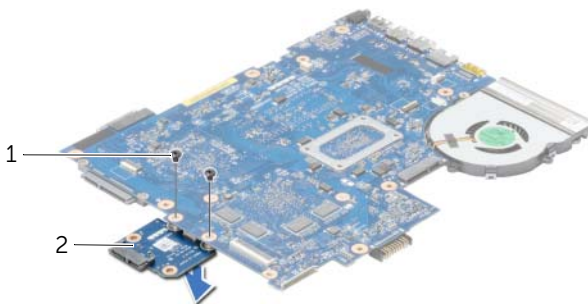
- 5 Irrota ruuvit, joilla emolevy on kiinnitetty tietokoneen runkoon.
- 6 Nosta emolevyä vinosti ja irrota emolevyn portit tietokoneen rungosta.
- 7 Nosta emolevy ulos tietokoneen rungosta.



1 ruuvit (5)

2 emolevy

- 8 Käännä emolevykokoonpano ympäri.
- 9 Irrota ruuvit, joilla kiintolevyn välilevy kiinnittyy emolevyyn.
- 10 Irrota kiintolevyn välilevy emolevystä.



1 ruuvit (2)

2 kiintolevyn välilevy

- 11 Irrota tuuletin. Katso kohtaa "Tuulettimen irrottaminen" sivulla 44.
- 12 Irrota jäähdytyslementti. Katso kohtaa "Jäähdytyslementin irrottaminen" sivulla 46.

# Emolevyn asettaminen paikalleen

---



**VAARA:** Ennen kuin teet mitään toimia tietokoneen sisällä, lue tietokoneen mukana toimitetut turvallisuusohjeet ja noudata kohdassa "Ennen kuin avaat tietokoneen kannen" sivulla 9 olevia ohjeita. Kun olet tehnyt toimet tietokoneen sisällä, toimi kohdan "Tietokoneen sisäosan käsittelyn jälkeen" sivulla 11 ohjeiden mukaan. Lisää parhaita turvallisuuskäytäntöjä on Regulatory Compliance -sivulla osoitteessa [dell.com/regulatory\\_compliance](https://www.dell.com/regulatory_compliance).



**HUOMAUTUS:** Tietokoneen huoltomerkki on merkitty emolevyyn. Huoltotunnus on syötettävä järjestelmän asetuksiin sen jälkeen, kun olet asentanut emolevyn paikalleen.

## Toimenpiteet

- 1 Asenna jäähdytuselementti. Katso kohtaa "Jäähdytuselementin asentaminen" sivulla 47.
- 2 Asenna tuuletin. Katso kohtaa "Tuulettimen vaihtaminen" sivulla 45.
- 3 Kiinnitä kiintolevyn välilevy emolevyyn.
- 4 Asenna ruuvit, joilla kiintolevyn välilevy kiinnittyy emolevyyn.
- 5 Käännä emolevykokoonpano ympäri.
- 6 Työnnä emolevyn portit tietokoneen rungon aukkoihin ja kohdista emolevyn ruuvireiät tietokoneen rungon ruuvireikien kanssa.
- 7 Kiinnitä ruuvit, joilla emolevy on kiinnitetty tietokoneen runkoon.
- 8 Kiinnitä Mylar-kalvo emolevyyn.
- 9 Kiinnitä näyttökaapeli emolevyyn ja teippaa se paikoilleen.
- 10 Työnnä I/O-kortin kaapeli I/O-kortin kaapelin liittimeen ja kiinnitä kaapeli painamalla liittimen salpa alas.
- 11 Kiinnitä verkkolaitteen portin kaapeli ja kaiutinkaapeli emolevy vaihdetaan.

# Jälkitoimenpiteet

- 1 Asenna langaton mini-kortti. Katso kohtaa "Langattoman mini-kortin asentaminen" sivulla 35.
- 2 Asenna kämmentuki. Katso kohtaa "Kämmentuen asentaminen" sivulla 32.
- 3 Asenna näppäimistö. Katso kohtaa "Näppäimistön asentaminen" sivulla 19.
- 4 Noudata kohdassa "Kiintolevyn asentaminen" sivulla 26 olevia ohjeita vaihe 3 – Vaihe 5.
- 5 Asenna nappiparisto. Katso kohtaa "Nappipariston asentaminen" sivulla 28.
- 6 Asenna muistimoduuli(t). Katso kohtaa "Muistimoduulien asentaminen" sivulla 23.
- 7 Asenna alaosan suojuus. Katso kohtaa "Alaosan suojuksen asentaminen" sivulla 21.
- 8 Noudata kohdassa "Optisen aseman asentaminen" sivulla 16 olevia ohjeita Vaihe 3 – Vaihe 4.
- 9 Aseta akku takaisin paikalleen. Katso kohtaa "Akun asentaminen" sivulla 13.

# Tuulettimen irrottaminen



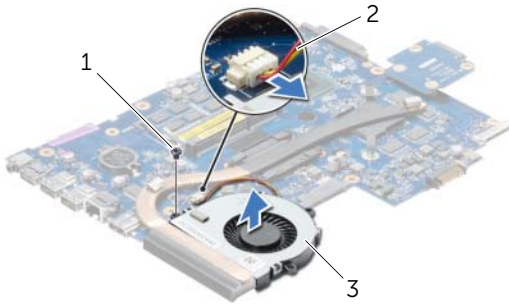
**VAARA:** Ennen kuin teet mitään toimia tietokoneen sisällä, lue tietokoneen mukana toimitetut turvallisuusohjeet ja noudata kohdassa "Ennen kuin avaat tietokoneen kannen" sivulla 9 olevia ohjeita. Kun olet tehnyt toimet tietokoneen sisällä, toimi kohdan "Tietokoneen sisäosan käsittelyn jälkeen" sivulla 11 ohjeiden mukaan. Lisää parhaita turvallisuuskäytäntöjä on Regulatory Compliance -sivulla osoitteessa [dell.com/regulatory\\_compliance](http://dell.com/regulatory_compliance).

## Esitoimenpiteet

- 1 Irrota akku. Katso kohtaa "Akun irrottaminen" sivulla 12.
- 2 Noudata kohdassa "Optisen aseman irrottaminen" sivulla 14 olevia ohjeita Vaihe 1 – Vaihe 2.
- 3 Noudata kohdassa "Kiintolevyaseman irrottaminen" sivulla 24 olevia ohjeita Vaihe 1 – Vaihe 3.
- 4 Irrota alaosan suojus. Katso kohtaa "Alaosan suojuksen irrottaminen" sivulla 20.
- 5 Irrota näppäimistö. Katso kohtaa "Näppäimistön irrottaminen" sivulla 17.
- 6 Irrota rannetuki. Katso kohtaa "Kämmentuen irrottaminen" sivulla 29.
- 7 Irrota langaton mini-kortti. Katso kohtaa "Langattoman mini-kortin irrottaminen" sivulla 33.
- 8 Noudata kohdassa "Emolevyn irrottaminen" sivulla 38 olevia ohjeita Vaihe 1 – Vaihe 8.

## Toimenpiteet

- 1 Irrota tuulettimen kaapeli emolevystä.
- 2 Irrota ruuvi, jolla tuuletin kiinnittyy emolevyyn.
- 3 Nosta tuuletin kaapeleineen pois emolevyltä.



1 ruuvi

2 tuulettimen kaapeli

3 tuuletin

# Tuulettimen vaihtaminen

---



**VAARA:** Ennen kuin teet mitään toimia tietokoneen sisällä, lue tietokoneen mukana toimitetut turvallisuusohjeet ja noudata kohdassa ”Ennen kuin avaat tietokoneen kannen” sivulla 9 olevia ohjeita. Kun olet tehnyt toimet tietokoneen sisällä, toimi kohdan ”Tietokoneen sisäosan käsittelyn jälkeen” sivulla 11 ohjeiden mukaan. Lisää parhaita turvallisuuskäytäntöjä on Regulatory Compliance -sivulla osoitteessa [dell.com/regulatory\\_compliance](https://dell.com/regulatory_compliance).

## Toimenpiteet

- 1 Aseta tuuletin emolevyille ja kiinnitä ruuvi, jolla tuuletin kiinnitetään emolevyyn.
- 2 Kiinnitä tuulettimen kaapeli emolevyyn.

## Jälkitoimenpiteet

- 1 Noudata kohdassa ”Emolevyn asettaminen paikalleen” sivulla 42 olevia ohjeita Vaihe 5 – Vaihe 11.
- 2 Asenna langaton mini-kortti. Katso kohtaa ”Langattoman mini-kortin asentaminen” sivulla 35.
- 3 Asenna kämmentuki. Katso kohtaa ”Kämmmentuen asentaminen” sivulla 32.
- 4 Asenna näppäimistö. Katso kohtaa ”Näppäimistön asentaminen” sivulla 19.
- 5 Asenna alaosan suojuus. Katso kohtaa ”Alaosan suojuksen asentaminen” sivulla 21.
- 6 Noudata kohdassa ”Optisen aseman asentaminen” sivulla 16 olevia ohjeita Vaihe 3 – Vaihe 4.
- 7 Noudata kohdassa ”Kiintolevyn asentaminen” sivulla 26 olevia ohjeita Vaihe 3 – Vaihe 5.
- 8 Aseta akku takaisin paikalleen. Katso kohtaa ”Akun asentaminen” sivulla 13.

# Jäähdytys-elementin irrottaminen



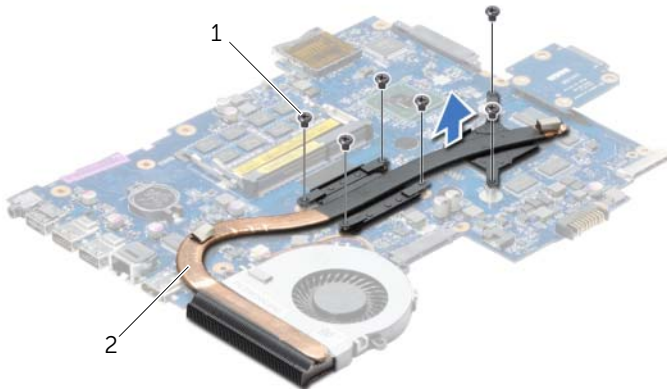
**VAARA:** Ennen kuin teet mitään toimia tietokoneen sisällä, lue tietokoneen mukana toimitetut turvallisuusohjeet ja noudata kohdassa ”Ennen kuin avaat tietokoneen kannen” sivulla 9 olevia ohjeita. Kun olet tehnyt toimet tietokoneen sisällä, toimi kohdan ”Tietokoneen sisäosan käsittelyn jälkeen” sivulla 11 ohjeiden mukaan. Lisää parhaita turvallisuuskäytäntöjä on Regulatory Compliance -sivulla osoitteessa [dell.com/regulatory\\_compliance](http://dell.com/regulatory_compliance).

## Esitoimenpiteet

- 1 Irrota akku. Katso kohtaa ”Akun irrottaminen” sivulla 12.
- 2 Noudata kohdassa ”Optisen aseman irrottaminen” sivulla 14 olevia ohjeita Vaihe 1 – Vaihe 2.
- 3 Noudata kohdassa ”Kiintolevyaseman irrottaminen” sivulla 24 olevia ohjeita Vaihe 1 – Vaihe 3.
- 4 Irrota alaosan suojus. Katso kohtaa ”Alaosan suojuksen irrottaminen” sivulla 20.
- 5 Irrota näppäimistö. Katso kohtaa ”Näppäimistön irrottaminen” sivulla 17.
- 6 Irrota rannetuki. Katso kohtaa ”Kämmentuen irrottaminen” sivulla 29.
- 7 Irrota langaton mini-kortti. Katso kohtaa ”Langattoman mini-kortin irrottaminen” sivulla 33.
- 8 Noudata kohdassa ”Emolevyn irrottaminen” sivulla 38 olevia ohjeita Vaihe 1 – Vaihe 8.

## Toimenpiteet

- 1 Irrota jäähdytys-elementin emolevyyyn kiinnittävät ruuvit oikeassa järjestyksessä (merkitty jäähdytys-elementtiin).
- 2 Nosta jäähdytys-elementti irti emolevystä.



1 ruuvit (6)

2 jäähdytys-elementti

# Jäähdytyslementin asentaminen

---



**VAARA:** Ennen kuin teet mitään toimia tietokoneen sisällä, lue tietokoneen mukana toimitetut turvallisuusohjeet ja noudata kohdassa ”Ennen kuin avaat tietokoneen kannen” sivulla 9 olevia ohjeita. Kun olet tehnyt toimet tietokoneen sisällä, toimi kohdan ”Tietokoneen sisäosan käsittelemisen jälkeen” sivulla 11 ohjeiden mukaan. Lisää parhaita turvallisuuskäytäntöjä on Regulatory Compliance -sivulla osoitteessa [dell.com/regulatory\\_compliance](https://dell.com/regulatory_compliance).

## Toimenpiteet

- 1 Puhdista piitahna jäähdytyslementin pohjasta ja levitä uutta.
- 2 Kohdista jäähdytyslementissä olevat ruuvinreiät emolevyn ruuvinreikiin.
- 3 Asenna jäähdytyslementin emolevyn kiinnittävät ruuvit oikeassa järjestyksessä (merkitty jäähdytyslementtiin).

## Jälkitoimenpiteet

- 1 Noudata kohdassa ”Emolevyn asettaminen paikalleen” sivulla 42 olevia ohjeita Vaihe 5 – Vaihe 11.
- 2 Asenna langaton mini-kortti. Katso kohtaa ”Langattoman mini-kortin asentaminen” sivulla 35.
- 3 Asenna kämmentuki. Katso kohtaa ”Kämmentuen asentaminen” sivulla 32.
- 4 Asenna näppäimistö. Katso kohtaa ”Näppäimistön asentaminen” sivulla 19.
- 5 Asenna alaosan suojus. Katso kohtaa ”Alaosan suojuksen asentaminen” sivulla 21.
- 6 Noudata kohdassa ”Optisen aseman asentaminen” sivulla 16 olevia ohjeita Vaihe 3 – Vaihe 4.
- 7 Noudata kohdassa ”Kiintolevyn asentaminen” sivulla 26 olevia ohjeita Vaihe 3 – Vaihe 5.
- 8 Aseta akku takaisin paikalleen. Katso kohtaa ”Akun asentaminen” sivulla 13.

# Kiintolevyn välilevyn irrottaminen



**VAARA:** Ennen kuin teet mitään toimia tietokoneen sisällä, lue tietokoneen mukana toimitetut turvallisuusohjeet ja noudata kohdassa ”Ennen kuin avaat tietokoneen kannen” sivulla 9 olevia ohjeita. Kun olet tehnyt toimet tietokoneen sisällä, toimi kohdan ”Tietokoneen sisäosan käsittelyn jälkeen” sivulla 11 ohjeiden mukaan. Lisää parhaita turvallisuuskäytäntöjä on Regulatory Compliance -sivulla osoitteessa [dell.com/regulatory\\_compliance](http://dell.com/regulatory_compliance).

## Esitoimenpiteet

- 1 Irrota akku. Katso kohtaa ”Akun irrottaminen” sivulla 12.
- 2 Noudata kohdassa ”Optisen aseman irrottaminen” sivulla 14 olevia ohjeita Vaihe 1 – Vaihe 2.
- 3 Noudata kohdassa ”Kiintolevyaseman irrottaminen” sivulla 24 olevia ohjeita Vaihe 1 – Vaihe 3.
- 4 Irrota alaosan suojus. Katso kohtaa ”Alaosan suojuksen irrottaminen” sivulla 20.
- 5 Irrota näppäimistö. Katso kohtaa ”Näppäimistön irrottaminen” sivulla 17.
- 6 Irrota rannetuki. Katso kohtaa ”Kämmentuen irrottaminen” sivulla 29.
- 7 Irrota langaton mini-kortti. Katso kohtaa ”Langattoman mini-kortin irrottaminen” sivulla 33.
- 8 Noudata kohdassa ”Emolevyn irrottaminen” sivulla 38 olevia ohjeita Vaihe 1 – Vaihe 8.

## Toimenpiteet

- 1 Irrota ruuvit, joilla kiintolevyn välilevy kiinnittyy emolevyyn.
- 2 Irrota kiintolevyn välilevy emolevystä.



1 ruuvit (2)

2 kiintolevyn välilevy



# Kiintolevyn välilevyn asentaminen

---



**VAARA:** Ennen kuin teet mitään toimia tietokoneen sisällä, lue tietokoneen mukana toimitetut turvallisuusohjeet ja noudata kohdassa ”Ennen kuin avaat tietokoneen kannen” sivulla 9 olevia ohjeita. Kun olet tehnyt toimet tietokoneen sisällä, toimi kohdan ”Tietokoneen sisäosan käsittelyn jälkeen” sivulla 11 ohjeiden mukaan. Lisää parhaita turvallisuuskäytäntöjä on Regulatory Compliance -sivulla osoitteessa [dell.com/regulatory\\_compliance](https://dell.com/regulatory_compliance).

## Toimenpiteet

- 1 Kiinnitä kiintolevyn välilevy emolevyyn.
- 2 Asenna ruuvit, joilla kiintolevyn välilevy kiinnittyy emolevyyn.

## Jälkitoimenpiteet

- 1 Noudata kohdassa ”Emolevyn asettaminen paikalleen” sivulla 42 olevia ohjeita Vaihe 5 – Vaihe 11.
- 2 Asenna langaton mini-kortti. Katso kohtaa ”Langattoman mini-kortin asentaminen” sivulla 35.
- 3 Asenna kämmentuki. Katso kohtaa ”Kämmentuen asentaminen” sivulla 32.
- 4 Asenna näppäimistö. Katso kohtaa ”Näppäimistön asentaminen” sivulla 19.
- 5 Asenna alaosan suojuus. Katso kohtaa ”Alaosan suojuksen asentaminen” sivulla 21.
- 6 Noudata kohdassa ”Optisen aseman asentaminen” sivulla 16 olevia ohjeita Vaihe 3 – Vaihe 4.
- 7 Noudata kohdassa ”Kiintolevyn asentaminen” sivulla 26 olevia ohjeita Vaihe 3 – Vaihe 5.
- 8 Aseta akku takaisin paikalleen. Katso kohtaa ”Akun asentaminen” sivulla 13.

# Kaiuttimien irrottaminen

---



**VAARA:** Ennen kuin teet mitään toimia tietokoneen sisällä, lue tietokoneen mukana toimitetut turvallisuusohjeet ja noudata kohdassa "Ennen kuin avaat tietokoneen kannen" sivulla 9 olevia ohjeita. Kun olet tehnyt toimet tietokoneen sisällä, toimi kohdan "Tietokoneen sisäosan käsittelyn jälkeen" sivulla 11 ohjeiden mukaan. Lisää parhaita turvallisuuskäytäntöjä on Regulatory Compliance -sivulla osoitteessa [dell.com/regulatory\\_compliance](https://dell.com/regulatory_compliance).

## Esitoimenpiteet

- 1 Irrota akku. Katso kohtaa "Akun irrottaminen" sivulla 12.
- 2 Noudata kohdassa "Optisen aseman irrottaminen" sivulla 14 olevia ohjeita Vaihe 1 – Vaihe 2.
- 3 Noudata kohdassa "Kiintolevyaseman irrottaminen" sivulla 24 olevia ohjeita Vaihe 1 – Vaihe 3.
- 4 Irrota alaosan suojus. Katso kohtaa "Alaosan suojuksen irrottaminen" sivulla 20.
- 5 Irrota näppäimistö. Katso kohtaa "Näppäimistön irrottaminen" sivulla 17.
- 6 Irrota rannetuki. Katso kohtaa "Kämmentuen irrottaminen" sivulla 29.
- 7 Irrota langaton mini-kortti. Katso kohtaa "Langattoman mini-kortin irrottaminen" sivulla 33.
- 8 Noudata kohdassa "Emolevyn irrottaminen" sivulla 38 olevia ohjeita Vaihe 1 – Vaihe 7.

## Toimenpiteet

- 1 Irrota ruuvit, joilla kaiuttimet on kiinnitetty tietokoneen runkoon.
- 2 Pane merkille kaiutinkaapelin reititys ja irrota kaapeli reititysohjaimistaan.
- 3 Nosta kaiuttimet kaapeleineen ulos tietokoneen rungosta.



---

1 ruuvit (4)

2 kaiuttimet (2)

---

3 kaiutinkaapeli

---

# Kaiuttimien asentaminen

---



**VAARA:** Ennen kuin teet mitään toimia tietokoneen sisällä, lue tietokoneen mukana toimitetut turvallisuusohjeet ja noudata kohdassa ”Ennen kuin avaat tietokoneen kannen” sivulla 9 olevia ohjeita. Kun olet tehnyt toimet tietokoneen sisällä, toimi kohdan ”Tietokoneen sisäosan käsittelyn jälkeen” sivulla 11 ohjeiden mukaan. Lisää parhaita turvallisuuskäytäntöjä on Regulatory Compliance -sivulla osoitteessa [dell.com/regulatory\\_compliance](https://dell.com/regulatory_compliance).

## Toimenpiteet

- 1 Aseta kaiuttimet paikoilleen tietokoneen rungossa olevien kohdistustappien avulla.
- 2 Reititä kaiutinkaapeli tietokoneen rungon reititysohjaimien läpi.
- 3 Kiinnitä ruuvit, joilla kaiuttimet on kiinnitetty tietokoneen runkoon.

## Jälkitoimenpiteet

- 1 Noudata kohdassa ”Emolevyn asettaminen paikalleen” sivulla 42 olevia ohjeita Vaihe 5 – Vaihe 11.
- 2 Asenna langaton mini-kortti. Katso kohtaa ”Langattoman mini-kortin asentaminen” sivulla 35.
- 3 Asenna kämmentuki. Katso kohtaa ”Kämmentuen asentaminen” sivulla 32.
- 4 Asenna näppäimistö. Katso kohtaa ”Näppäimistön asentaminen” sivulla 19.
- 5 Asenna alaosan suojuus. Katso kohtaa ”Alaosan suojuksen asentaminen” sivulla 21.
- 6 Noudata kohdassa ”Optisen aseman asentaminen” sivulla 16 olevia ohjeita Vaihe 3 – Vaihe 4.
- 7 Noudata kohdassa ”Kiintolevyn asentaminen” sivulla 26 olevia ohjeita Vaihe 3 – Vaihe 5.
- 8 Aseta akku takaisin paikalleen. Katso kohtaa ”Akun asentaminen” sivulla 13.

# Näytön irrottaminen

---



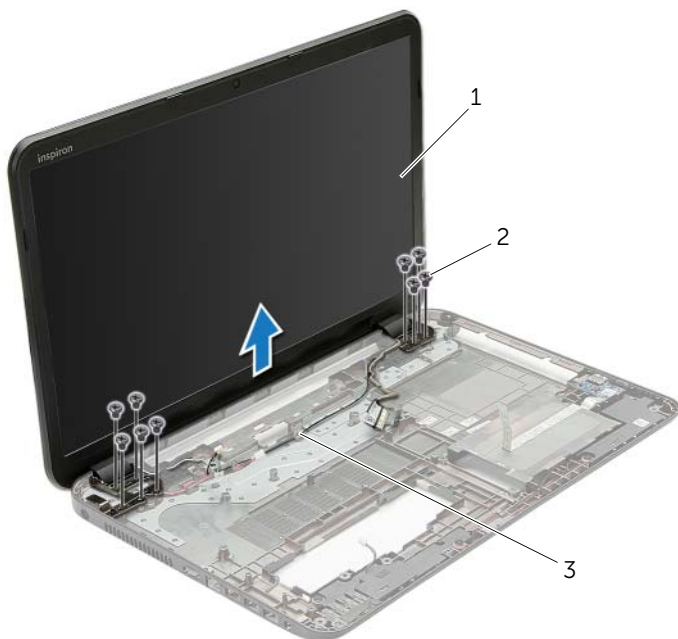
**VAARA:** Ennen kuin teet mitään toimia tietokoneen sisällä, lue tietokoneen mukana toimitetut turvallisuusohjeet ja noudata kohdassa "Ennen kuin avaat tietokoneen kannen" sivulla 9 olevia ohjeita. Kun olet tehnyt toimet tietokoneen sisällä, toimi kohdan "Tietokoneen sisäosan käsittelyn jälkeen" sivulla 11 ohjeiden mukaan. Lisää parhaita turvallisuuskäytäntöjä on Regulatory Compliance -sivulla osoitteessa [dell.com/regulatory\\_compliance](https://dell.com/regulatory_compliance).

## Esitoimenpiteet

- 1 Irrota akku. Katso kohtaa "Akun irrottaminen" sivulla 12.
- 2 Noudata kohdassa "Optisen aseman irrottaminen" sivulla 14 olevia ohjeita Vaihe 1 – Vaihe 2.
- 3 Noudata kohdassa "Kiintolevyaseman irrottaminen" sivulla 24 olevia ohjeita Vaihe 1 – Vaihe 3.
- 4 Irrota alaosan suojus. Katso kohtaa "Alaosan suojuksen irrottaminen" sivulla 20.
- 5 Irrota näppäimistö. Katso kohtaa "Näppäimistön irrottaminen" sivulla 17.
- 6 Irrota rannetuki. Katso kohtaa "Kämmentuen irrottaminen" sivulla 29.
- 7 Irrota langaton mini-kortti. Katso kohtaa "Langattoman mini-kortin irrottaminen" sivulla 33.
- 8 Noudata kohdassa "Emolevyn irrottaminen" sivulla 38 olevia ohjeita Vaihe 1 – Vaihe 7.

## Toimenpiteet

- 1 Pane merkille antennikaapelin reititys ja irrota kaapeli reititysohjaimistaan.
- 2 Irrota ruuvit, joilla näyttö kiinnittyy tietokoneen alaosaan.
- 3 Nosta näyttö pois tietokoneen alaosasta.



---

1 näyttö

2 ruuvit (9)

---

3 kaapelointiohjaimet

---

# Näyttöyksikön asentaminen

---



**VAARA:** Ennen kuin teet mitään toimia tietokoneen sisällä, lue tietokoneen mukana toimitetut turvallisuusohjeet ja noudata kohdassa "Ennen kuin avaat tietokoneen kannen" sivulla 9 olevia ohjeita. Kun olet tehnyt toimet tietokoneen sisällä, toimi kohdan "Tietokoneen sisäosan käsittelyn jälkeen" sivulla 11 ohjeiden mukaan. Lisää parhaita turvallisuuskäytäntöjä on Regulatory Compliance -sivulla osoitteessa [dell.com/regulatory\\_compliance](https://dell.com/regulatory_compliance).

## Toimenpiteet

- 1 Aseta näyttöyksikkö tietokoneen rungon päälle ja kohdista näyttöyksikön ruuvinreiät tietokoneen rungon ruuvinreikien kanssa.
- 2 Kiinnitä ruuvit, joilla näyttöyksikkö kiinnittyy tietokoneen runkoon.
- 3 Reititä antennikaapeli tietokoneen rungon reititysohjaimien läpi.

## Jälkitoimenpiteet

- 1 Noudata kohdassa "Emolevyn asettaminen paikalleen" sivulla 42 olevia ohjeita Vaihe 5 – Vaihe 11.
- 2 Asenna langaton mini-kortti. Katso kohtaa "Langattoman mini-kortin asentaminen" sivulla 35.
- 3 Asenna kämmentuki. Katso kohtaa "Kämmentuen asentaminen" sivulla 32.
- 4 Asenna näppäimistö. Katso kohtaa "Näppäimistön asentaminen" sivulla 19.
- 5 Asenna alaosan suojuus. Katso kohtaa "Alaosan suojuksen asentaminen" sivulla 21.
- 6 Noudata kohdassa "Optisen aseman asentaminen" sivulla 16 olevia ohjeita Vaihe 3 – Vaihe 4.
- 7 Noudata kohdassa "Kiintolevyn asentaminen" sivulla 26 olevia ohjeita Vaihe 3 – Vaihe 5.
- 8 Aseta akku takaisin paikalleen. Katso kohtaa "Akun asentaminen" sivulla 13.

# Näytön kehyksen irrottaminen

---



**VAARA:** Ennen kuin teet mitään toimia tietokoneen sisällä, lue tietokoneen mukana toimitetut turvallisuusohjeet ja noudata kohdassa "Ennen kuin avaat tietokoneen kannen" sivulla 9 olevia ohjeita. Kun olet tehnyt toimet tietokoneen sisällä, toimi kohdan "Tietokoneen sisäosan käsittelyn jälkeen" sivulla 11 ohjeiden mukaan. Lisää parhaita turvallisuuskäytäntöjä on Regulatory Compliance -sivulla osoitteessa [dell.com/regulatory\\_compliance](http://dell.com/regulatory_compliance).

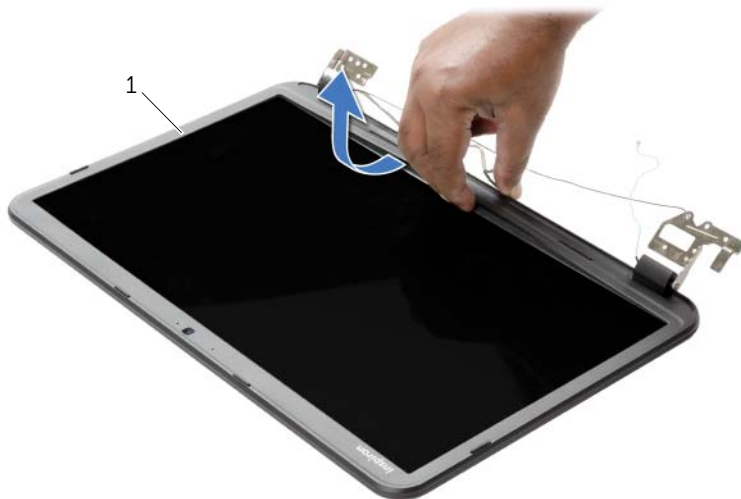
## Esitoimenpiteet

- 1 Irrota akku. Katso kohtaa "Akun irrottaminen" sivulla 12.
- 2 Noudata kohdassa "Optisen aseman irrottaminen" sivulla 14 olevia ohjeita Vaihe 1 – Vaihe 2.
- 3 Noudata kohdassa "Kiintolevyaseman irrottaminen" sivulla 24 olevia ohjeita Vaihe 1 – Vaihe 3.
- 4 Irrota alaosan suojus. Katso kohtaa "Alaosan suojuksen irrottaminen" sivulla 20.
- 5 Irrota näppäimistö. Katso kohtaa "Näppäimistön irrottaminen" sivulla 17.
- 6 Irrota rannetuki. Katso kohtaa "Kämmentuen irrottaminen" sivulla 29.
- 7 Irrota langaton mini-kortti. Katso kohtaa "Langattoman mini-kortin irrottaminen" sivulla 33.
- 8 Noudata kohdassa "Emolevyn irrottaminen" sivulla 38 olevia ohjeita Vaihe 1 – Vaihe 7.
- 9 Irrota näyttö. Katso kohtaa "Näytön irrottaminen" sivulla 53.



## Toimenpiteet

- 1 Työnnä sormenpäät varovasti näytön kehyksen reunan alle.
- 2 Irrota näytön kehys näytön takakannesta.



---

1 näyttö kehyks

---

# Näytön kehyksen asentaminen

---



**VAARA:** Ennen kuin teet mitään toimia tietokoneen sisällä, lue tietokoneen mukana toimitetut turvallisuusohjeet ja noudata kohdassa "Ennen kuin avaat tietokoneen kannen" sivulla 9 olevia ohjeita. Kun olet tehnyt toimet tietokoneen sisällä, toimi kohdan "Tietokoneen sisäosan käsittelyn jälkeen" sivulla 11 ohjeiden mukaan. Lisää parhaita turvallisuuskäytäntöjä on Regulatory Compliance -sivulla osoitteessa [dell.com/regulatory\\_compliance](https://dell.com/regulatory_compliance).

## Toimenpiteet

Kohdista näytön kehys näytön takakannen kanssa ja napsauta näytön kehys varovasti paikoilleen.

## Jälkitoimenpiteet

- 1 Asenna näyttö. Katso kohtaa "Näyttöyksikön asentaminen" sivulla 55.
- 2 Noudata kohdassa "Emolevyn asettaminen paikalleen" sivulla 42 olevia ohjeita Vaihe 5 – Vaihe 11.
- 3 Asenna langaton mini-kortti. Katso kohtaa "Langattoman mini-kortin asentaminen" sivulla 35.
- 4 Asenna kämmentuki. Katso kohtaa "Kämmentuen asentaminen" sivulla 32.
- 5 Asenna näppäimistö. Katso kohtaa "Näppäimistön asentaminen" sivulla 19.
- 6 Asenna alaosan suojuus. Katso kohtaa "Alaosan suojuksen asentaminen" sivulla 21.
- 7 Noudata kohdassa "Optisen aseman asentaminen" sivulla 16 olevia ohjeita Vaihe 3 – Vaihe 4.
- 8 Noudata kohdassa "Kiintolevyn asentaminen" sivulla 26 olevia ohjeita Vaihe 3 – Vaihe 5.
- 9 Aseta akku takaisin paikalleen. Katso kohtaa "Akun asentaminen" sivulla 13.

# Näytön saranoiden irrottaminen

---



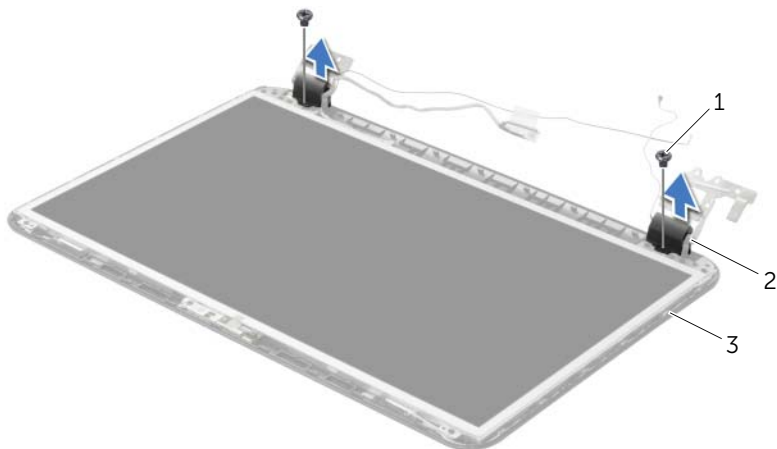
**VAARA:** Ennen kuin teet mitään toimia tietokoneen sisällä, lue tietokoneen mukana toimitetut turvallisuusohjeet ja noudata kohdassa "Ennen kuin avaat tietokoneen kannen" sivulla 9 olevia ohjeita. Kun olet tehnyt toimet tietokoneen sisällä, toimi kohdan "Tietokoneen sisäosan käsittelyn jälkeen" sivulla 11 ohjeiden mukaan. Lisää parhaita turvallisuuskäytäntöjä on Regulatory Compliance -sivulla osoitteessa [dell.com/regulatory\\_compliance](http://dell.com/regulatory_compliance).

## Esitoimenpiteet

- 1 Irrota akku. Katso kohtaa "Akun irrottaminen" sivulla 12.
- 2 Noudata kohdassa "Optisen aseman irrottaminen" sivulla 14 olevia ohjeita Vaihe 1 – Vaihe 2.
- 3 Noudata kohdassa "Kiintolevyaseman irrottaminen" sivulla 24 olevia ohjeita Vaihe 1 – Vaihe 3.
- 4 Irrota alaosan suojus. Katso kohtaa "Alaosan suojuksen irrottaminen" sivulla 20.
- 5 Irrota näppäimistö. Katso kohtaa "Näppäimistön irrottaminen" sivulla 17.
- 6 Irrota rannetuki. Katso kohtaa "Kämmentuen irrottaminen" sivulla 29.
- 7 Irrota langaton mini-kortti. Katso kohtaa "Langattoman mini-kortin irrottaminen" sivulla 33.
- 8 Noudata kohdassa "Emolevyn irrottaminen" sivulla 38 olevia ohjeita Vaihe 1 – Vaihe 7.
- 9 Irrota näyttö. Katso kohtaa "Näytön irrottaminen" sivulla 53.
- 10 Irrota näytön kehys. Katso kohtaa "Näytön kehyksen irrottaminen" sivulla 56.

## Toimenpiteet

- 1 Irrota ruuvit, joilla näytön saranat on kiinnitetty näytön takakanteen.
- 2 Nosta näytön saranat näytön takakannesta.



---

1 ruuvit (2)

2 näytön saranat (2)

---

3 näytön takakansi

---

# Näytön saranoiden asentaminen

---



**VAARA:** Ennen kuin teet mitään toimia tietokoneen sisällä, lue tietokoneen mukana toimitetut turvallisuusohjeet ja noudata kohdassa ”Ennen kuin avaat tietokoneen kannen” sivulla 9 olevia ohjeita. Kun olet tehnyt toimet tietokoneen sisällä, toimi kohdan ”Tietokoneen sisäosan käsittelyn jälkeen” sivulla 11 ohjeiden mukaan. Lisää parhaita turvallisuuskäytäntöjä on Regulatory Compliance -sivulla osoitteessa [dell.com/regulatory\\_compliance](https://www.dell.com/regulatory_compliance).

## Toimenpiteet

- 1 Kohdista näytön saranoiden ruuvinreiät näytön takakannessa oleviin reikiin.
- 2 Asenna ruuvit, joilla näytön saranat on kiinnitetty näytön takakanteen.

## Jälkitoimenpiteet

- 1 Asenna näytön kehys. Katso kohtaa ”Näytön kehyksen asentaminen” sivulla 58.
- 2 Asenna näyttö. Katso kohtaa ”Näyttöyksikön asentaminen” sivulla 55.
- 3 Noudata kohdassa ”Emolevyn asettaminen paikalleen” sivulla 42 olevia ohjeita Vaihe 5 – Vaihe 11.
- 4 Asenna langaton mini-kortti. Katso kohtaa ”Langattoman mini-kortin asentaminen” sivulla 35.
- 5 Asenna kämmentuki. Katso kohtaa ”Kämmentuen asentaminen” sivulla 32.
- 6 Asenna näppäimistö. Katso kohtaa ”Näppäimistön asentaminen” sivulla 19.
- 7 Asenna alaosan suojuus. Katso kohtaa ”Alaosan suojuksen asentaminen” sivulla 21.
- 8 Noudata kohdassa ”Optisen aseman asentaminen” sivulla 16 olevia ohjeita Vaihe 3 – Vaihe 4.
- 9 Noudata kohdassa ”Kiintolevyn asentaminen” sivulla 26 olevia ohjeita Vaihe 1 – Vaihe 3.
- 10 Aseta akku takaisin paikalleen. Katso kohtaa ”Akun asentaminen” sivulla 13.

# Näyttöpaneelin irrottaminen

---



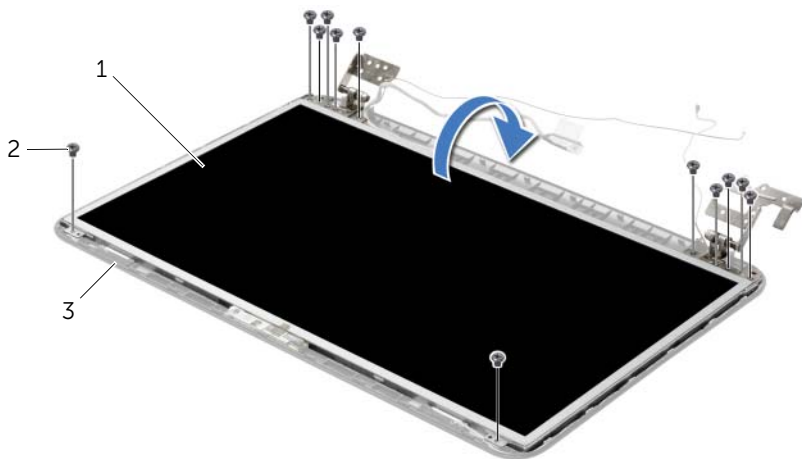
**VAARA:** Ennen kuin teet mitään toimia tietokoneen sisällä, lue tietokoneen mukana toimitetut turvallisuusohjeet ja noudata kohdassa "Ennen kuin avaat tietokoneen kannen" sivulla 9 olevia ohjeita. Kun olet tehnyt toimet tietokoneen sisällä, toimi kohdan "Tietokoneen sisäosan käsittelyn jälkeen" sivulla 11 ohjeiden mukaan. Lisää parhaita turvallisuuskäytäntöjä on Regulatory Compliance -sivulla osoitteessa [dell.com/regulatory\\_compliance](http://dell.com/regulatory_compliance).

## Esitoimenpiteet

- 1 Irrota akku. Katso kohtaa "Akun irrottaminen" sivulla 12.
- 2 Noudata kohdassa "Optisen aseman irrottaminen" sivulla 14 olevia ohjeita Vaihe 1 – Vaihe 2.
- 3 Noudata kohdassa "Kiintolevyaseman irrottaminen" sivulla 24 olevia ohjeita Vaihe 1 – Vaihe 3.
- 4 Irrota alaosan suojus. Katso kohtaa "Alaosan suojuksen irrottaminen" sivulla 20.
- 5 Irrota muistimoduuli(t). Katso kohtaa "Muistimoduulien irrottaminen" sivulla 22.
- 6 Irrota näppäimistö. Katso kohtaa "Näppäimistön irrottaminen" sivulla 17.
- 7 Irrota rannetuki. Katso kohtaa "Kämmentuen irrottaminen" sivulla 29.
- 8 Irrota langaton mini-kortti. Katso kohtaa "Langattoman mini-kortin irrottaminen" sivulla 33.
- 9 Noudata kohdassa "Emolevyn irrottaminen" sivulla 38 olevia ohjeita Vaihe 1 – Vaihe 7.
- 10 Irrota näyttö. Katso kohtaa "Näytön irrottaminen" sivulla 53.
- 11 Irrota näytön kehys. Katso kohtaa "Näytön kehyksen irrottaminen" sivulla 56.
- 12 Irrota näytön saranat. Katso kohtaa "Näytön saranoiden irrottaminen" sivulla 59.

## Toimenpiteet

- 1 Irrota ruuvit, joilla näyttöpaneeli on kiinnitetty näytön takakanteen.
- 2 Nosta näyttöpaneeli varovasti ylös ja käännä se ympäri.

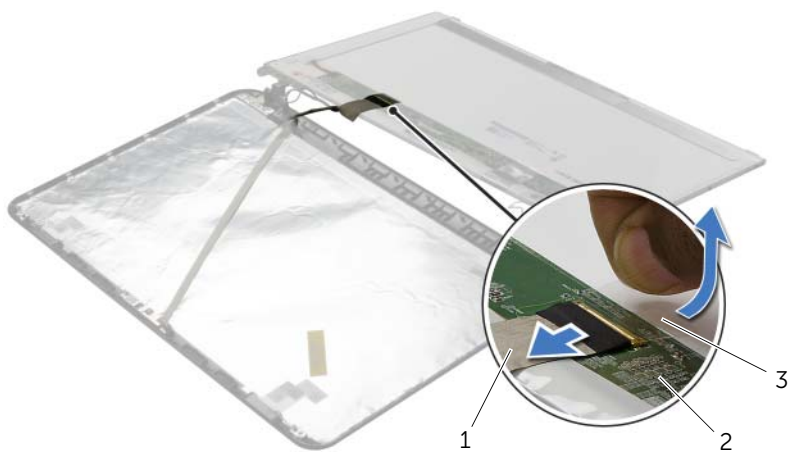


1 näyttöpaneeli

2 ruuvit (12)

3 näytön takakansi

- 3 Irrota teippi, joka on liimattu näyttökaapelin päälle.
- 4 Irrota näyttökaapeli näyttöpaneelistä.



1 näyttökaapeli

2 näyttöpaneeli

3 teippi

# Näyttöpaneelin asentaminen

---



**VAARA:** Ennen kuin teet mitään toimia tietokoneen sisällä, lue tietokoneen mukana toimitetut turvallisuusohjeet ja noudata kohdassa "Ennen kuin avaat tietokoneen kannen" sivulla 9 olevia ohjeita. Kun olet tehnyt toimet tietokoneen sisällä, toimi kohdan "Tietokoneen sisäosan käsittelemisen jälkeen" sivulla 11 ohjeiden mukaan. Lisää parhaita turvallisuuskäytäntöjä on Regulatory Compliance -sivulla osoitteessa [dell.com/regulatory\\_compliance](https://dell.com/regulatory_compliance).

## Toimenpiteet

- 1 Kiinnitä näyttökaapeli näyttöpaneeliin ja teippaa se paikoilleen.
- 2 Aseta näyttöpaneeli varoen näytön takakanteen ja kohdista näyttöpaneelin ruuvinreiät näytön takakannen ruuvinreikien kanssa.
- 3 Kiinnitä ruuvit, joilla näyttöpaneeli kiinnittyy näytön takakanteen.

## Jälkitoimenpiteet

- 1 Asenna näytön saranat. Katso kohtaa "Näytön saranoiden asentaminen" sivulla 61.
- 2 Asenna näytön kehys. Katso kohtaa "Näytön kehyksen asentaminen" sivulla 58.
- 3 Asenna näyttö. Katso kohtaa "Näyttöyksikön asentaminen" sivulla 55.
- 4 Noudata kohdassa "Emolevyn asettaminen paikalleen" sivulla 42 olevia ohjeita Vaihe 5 – Vaihe 11.
- 5 Asenna langaton mini-kortti. Katso kohtaa "Langattoman mini-kortin asentaminen" sivulla 35.
- 6 Asenna kämmentuki. Katso kohtaa "Kämmentuen asentaminen" sivulla 32.
- 7 Asenna näppäimistö. Katso kohtaa "Näppäimistön asentaminen" sivulla 19.
- 8 Asenna muistimoduuli(t). Katso kohtaa "Muistimoduulien asentaminen" sivulla 23.
- 9 Asenna alaosan suojuus. Katso kohtaa "Alaosan suojuksen asentaminen" sivulla 21.
- 10 Noudata kohdassa "Optisen aseman asentaminen" sivulla 16 olevia ohjeita Vaihe 3 – Vaihe 4.
- 11 Noudata kohdassa "Kiintolevyn asentaminen" sivulla 26 olevia ohjeita Vaihe 3 – Vaihe 5.
- 12 Aseta akku takaisin paikalleen. Katso kohtaa "Akun asentaminen" sivulla 13.



# Kameramoduulin irrottaminen

---



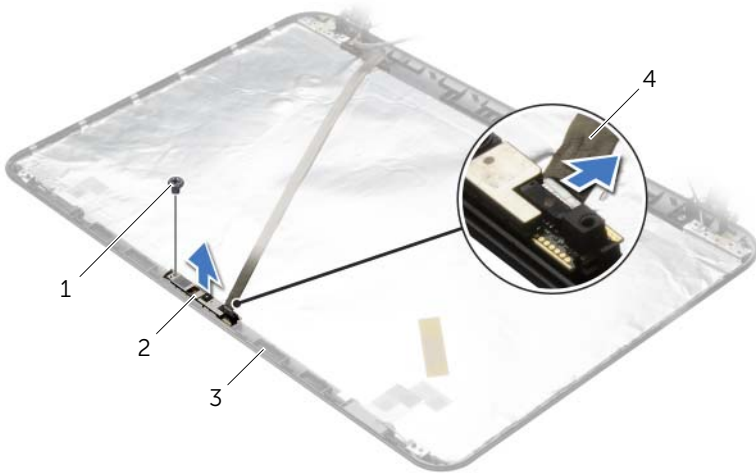
**VAARA:** Ennen kuin teet mitään toimia tietokoneen sisällä, lue tietokoneen mukana toimitetut turvallisuusohjeet ja noudata kohdassa "Ennen kuin avaat tietokoneen kannen" sivulla 9 olevia ohjeita. Kun olet tehnyt toimet tietokoneen sisällä, toimi kohdan "Tietokoneen sisäosan käsittelyn jälkeen" sivulla 11 ohjeiden mukaan. Lisää parhaita turvallisuuskäytäntöjä on Regulatory Compliance -sivulla osoitteessa [dell.com/regulatory\\_compliance](https://dell.com/regulatory_compliance).

## Esitoimenpiteet

- 1 Irrota akku. Katso kohtaa "Akun irrottaminen" sivulla 12.
- 2 Noudata kohdassa "Optisen aseman irrottaminen" sivulla 14 olevia ohjeita Vaihe 1 – Vaihe 2.
- 3 Noudata kohdassa "Kiintolevyaseman irrottaminen" sivulla 24 olevia ohjeita Vaihe 1 – Vaihe 3.
- 4 Irrota alaosan suojus. Katso kohtaa "Alaosan suojuksen irrottaminen" sivulla 20.
- 5 Irrota muistimoduuli(t). Katso kohtaa "Muistimoduulien irrottaminen" sivulla 22.
- 6 Irrota näppäimistö. Katso kohtaa "Näppäimistön irrottaminen" sivulla 17.
- 7 Irrota rannetuki. Katso kohtaa "Kämmentuen irrottaminen" sivulla 29.
- 8 Irrota langaton mini-kortti. Katso kohtaa "Langattoman mini-kortin irrottaminen" sivulla 33.
- 9 Noudata kohdassa "Emolevyn irrottaminen" sivulla 38 olevia ohjeita Vaihe 1 – Vaihe 7.
- 10 Irrota näyttö. Katso kohtaa "Näytön irrottaminen" sivulla 53.
- 11 Irrota näytön kehys. Katso kohtaa "Näytön kehyksen irrottaminen" sivulla 56.
- 12 Irrota näyttöpaneeli. Katso kohtaa "Näyttöpaneelin irrottaminen" sivulla 62.

## Toimenpiteet

- 1 Irrota kameran kaapeli kameramoduulista.
- 2 Irrota ruuvi, jolla kameramoduuli on kiinnitetty näytön takakanteen.
- 3 Nosta kameramoduuli näytön takakannesta.



1	ruuvi	2	kameramoduuli
3	näytön takakansi	4	kamerakaapeli

# Kameramoduulin asentaminen

---



**VAARA:** Ennen kuin teet mitään toimia tietokoneen sisällä, lue tietokoneen mukana toimitetut turvallisuusohjeet ja noudata kohdassa ”Ennen kuin avaat tietokoneen kannen” sivulla 9 olevia ohjeita. Kun olet tehnyt toimet tietokoneen sisällä, toimi kohdan ”Tietokoneen sisäosan käsittelyn jälkeen” sivulla 11 ohjeiden mukaan. Lisää parhaita turvallisuuskäytäntöjä on Regulatory Compliance -sivulla osoitteessa [dell.com/regulatory\\_compliance](http://dell.com/regulatory_compliance).

## Toimenpiteet

- 1 Aseta kameramoduuli paikoilleen näytön takakannen kohdistustappien avulla.
- 2 Kiinnitä ruuvi, jolla kameramoduuli kiinnitetään näytön takakanteen.
- 3 Kytke kameran kaapeli kameramoduuliin.

## Jälkitoimenpiteet

- 1 Asenna näytön kehys. Katso kohtaa ”Näytön kehyksen asentaminen” sivulla 58.
- 2 Asenna näyttö. Katso kohtaa ”Näyttöyksikön asentaminen” sivulla 55.
- 3 Noudata kohdassa ”Emolevyn asettaminen paikalleen” sivulla 42 olevia ohjeita Vaihe 5 — Vaihe 11.
- 4 Asenna langaton mini-kortti. Katso kohtaa ”Langattoman mini-kortin asentaminen” sivulla 35.
- 5 Asenna kämmentuki. Katso kohtaa ”Kämmentuen asentaminen” sivulla 32.
- 6 Asenna näppäimistö. Katso kohtaa ”Näppäimistön asentaminen” sivulla 19.
- 7 Asenna muistimoduuli(t). Katso kohtaa ”Muistimoduulien asentaminen” sivulla 23.
- 8 Asenna alaosan suojus. Katso kohtaa ”Alaosan suojuksen asentaminen” sivulla 21.
- 9 Noudata kohdassa ”Optisen aseman asentaminen” sivulla 16 olevia ohjeita Vaihe 3 — Vaihe 4.
- 10 Noudata kohdassa ”Kiintolevyn asentaminen” sivulla 26 olevia ohjeita Vaihe 3 — Vaihe 5.
- 11 Aseta akku takaisin paikalleen. Katso kohtaa ”Akun asentaminen” sivulla 13.

# Verkkolaiteliitännän irrottaminen

---



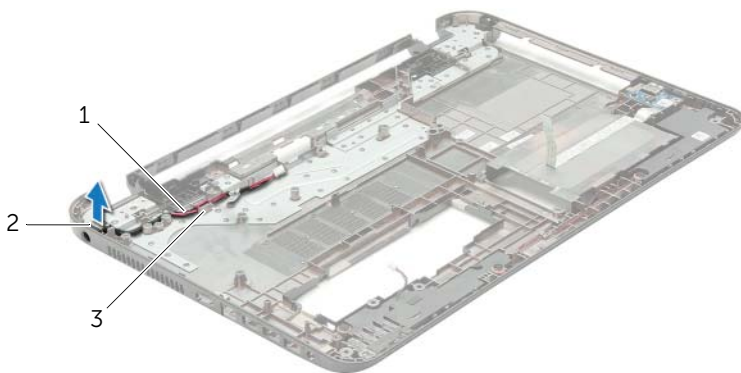
**VAARA:** Ennen kuin teet mitään toimia tietokoneen sisällä, lue tietokoneen mukana toimitetut turvallisuusohjeet ja noudata kohdassa "Ennen kuin avaat tietokoneen kannen" sivulla 9 olevia ohjeita. Kun olet tehnyt toimet tietokoneen sisällä, toimi kohdan "Tietokoneen sisäosan käsittelyn jälkeen" sivulla 11 ohjeiden mukaan. Lisää parhaita turvallisuuskäytäntöjä on Regulatory Compliance -sivulla osoitteessa [dell.com/regulatory\\_compliance](https://dell.com/regulatory_compliance).

## Esitoimenpiteet

- 1 Irrota akku. Katso kohtaa "Akun irrottaminen" sivulla 12.
- 2 Noudata kohdassa "Optisen aseman irrottaminen" sivulla 14 olevia ohjeita Vaihe 1 – Vaihe 2.
- 3 Noudata kohdassa "Kiintolevyaseman irrottaminen" sivulla 24 olevia ohjeita Vaihe 1 – Vaihe 3.
- 4 Irrota alaosan suojus. Katso kohtaa "Alaosan suojuksen irrottaminen" sivulla 20.
- 5 Irrota muistimoduuli(t). Katso kohtaa "Muistimoduulien irrottaminen" sivulla 22.
- 6 Irrota näppäimistö. Katso kohtaa "Näppäimistön irrottaminen" sivulla 17.
- 7 Irrota rannetuki. Katso kohtaa "Kämmentuen irrottaminen" sivulla 29.
- 8 Irrota langaton mini-kortti. Katso kohtaa "Langattoman mini-kortin irrottaminen" sivulla 33.
- 9 Noudata kohdassa "Emolevyn irrottaminen" sivulla 38 olevia ohjeita Vaihe 1 – Vaihe 7.
- 10 Irrota näyttö. Katso kohtaa "Näytön irrottaminen" sivulla 53.

## Toimenpiteet

- 1 Merkitse verkkolaitteen portin kaapelin reititys muistiin ja irrota se tietokoneen rungon ohjaimista.
- 2 Nosta verkkolaitteen portti ja sen kaapeli pois tietokoneen rungosta.



---

1 verkkolaiteliitännän kaapeli

2 verkkolaiteliitäntä

---

3 kaapelointiohjaimet

---

# Verkkolaiteliitännän asentaminen

---



**VAARA:** Ennen kuin teet mitään toimia tietokoneen sisällä, lue tietokoneen mukana toimitetut turvallisuusohjeet ja noudata kohdassa "Ennen kuin avaat tietokoneen kannen" sivulla 9 olevia ohjeita. Kun olet tehnyt toimet tietokoneen sisällä, toimi kohdan "Tietokoneen sisäosan käsittelyn jälkeen" sivulla 11 ohjeiden mukaan. Lisää parhaita turvallisuuskäytäntöjä on Regulatory Compliance -sivulla osoitteessa [dell.com/regulatory\\_compliance](https://dell.com/regulatory_compliance).

## Toimenpiteet

- 1 Työnnä verkkolaitteen portti paikoilleen.
- 2 Pujota verkkolaitteen portin kaapeli kaapelointiohjainten läpi tietokoneen rungosta.

## Jälkitoimenpiteet

- 1 Asenna näyttö. Katso kohtaa "Näyttöyksikön asentaminen" sivulla 55.
- 2 Noudata kohdassa "Emolevyn asettaminen paikalleen" sivulla 42 olevia ohjeita Vaihe 5 – Vaihe 11.
- 3 Asenna langaton mini-kortti. Katso kohtaa "Langattoman mini-kortin asentaminen" sivulla 35.
- 4 Asenna kämmentuki. Katso kohtaa "Kämmentuen asentaminen" sivulla 32.
- 5 Asenna näppäimistö. Katso kohtaa "Näppäimistön asentaminen" sivulla 19.
- 6 Asenna alaosan suojuus. Katso kohtaa "Alaosan suojuksen asentaminen" sivulla 21.
- 7 Noudata kohdassa "Optisen aseman asentaminen" sivulla 16 olevia ohjeita Vaihe 3 – Vaihe 4.
- 8 Noudata kohdassa "Kiintolevyn asentaminen" sivulla 26 olevia ohjeita Vaihe 3 – Vaihe 5.
- 9 Aseta akku takaisin paikalleen. Katso kohtaa "Akun asentaminen" sivulla 13.

# BIOSin flash-päivitys

---

Voit joutua flash-päivittämään BIOS:in, kun päivitys on saatavilla tai kun vaihdat emolevyn. BIOSin flash-päivitys:

- 1 Käynnistä tietokone.
- 2 Siirry osoitteeseen **dell.com/support**.
- 3 Jos tiedät tietokoneen palvelutunnuksen, kirjoita tietokoneen palvelutunnus ja napsauta **Lähetä**.

Jos et tiedä tietokoneen palvelutunnusta, napsauta **Tunnista palvelutunnus** salliaaksesi tietokoneen palvelutunnuksen automaattihau.



**HUOMAUTUS:** Jos palvelutunnuksen automaattinen haku ei onnistu, valitse tuotteesi tuoteluokista.

- 4 Valitse **Ohjaimet ja ladattavat tiedostot**.
- 5 Valitse **Käyttöjärjestelmä**-valintaluettelosta tietokoneeseen asennettu käyttöjärjestelmä.
- 6 Valitse **BIOS**.
- 7 Napsauta **Lataa tiedosto** ladataksesi tietokoneen BIOS:in tuoreimman version.
- 8 Valitse seuravalta sivulta **Yhden tiedoston lataus** ja napsauta **Jatka**.
- 9 Tallenna tiedosto latauksen päätyttyä ja siirry kansioon, johon tallensit BIOS-päivytystiedoston.
- 10 Kaksoisnapsauta BIOS-päivytystiedoston kuvaketta ja noudata näytön ohjeita.